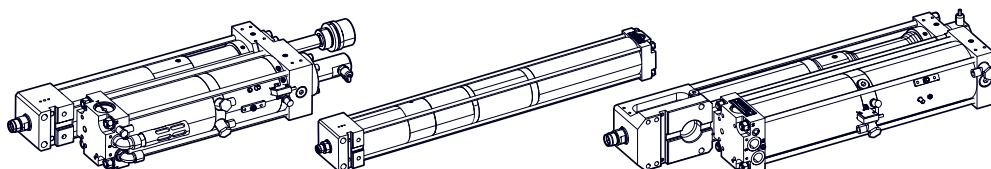


Manual de instruções original

TOX®-PowerPackage
Tipo RZS, RZK, RZKW



Índice de conteúdos

1	Informações importantes	
1.1	Aviso legal.....	7
1.2	Exclusão de responsabilidade	7
1.3	Conformidade.....	8
1.4	Validade do documento	8
1.4.1	Conteúdo e grupo-alvo.....	8
1.4.2	Para além dos documentos a observar	8
1.5	Indicação do género.....	8
1.6	Representações no documento	9
1.6.1	Representação de advertências	9
1.6.2	Representação de indicações gerais	10
1.6.3	Destaque de textos e imagens.....	10
2	Segurança	
2.1	Requisitos básicos de segurança	11
2.2	Medidas organizacionais.....	11
2.2.1	Requisitos de segurança para a entidade exploradora.....	11
2.2.2	Seleção de pessoal e qualificação.....	12
2.3	Potencial de risco básico	13
2.3.1	Riscos elétricos	13
2.3.2	Riscos térmicos	13
2.3.3	Riscos pneumáticos	14
2.3.4	Contusões	14
2.3.5	Riscos hidráulicos	14
2.3.6	Riscos eletromagnéticos	15
2.3.7	Laser	15
2.3.8	Materiais perigosos	15
2.4	Equipamento de segurança no produto	16
2.4.1	Equipamento de segurança do sistema.....	16

3	Sobre este produto	
3.1	Utilização correta	17
3.1.1	Operação correta e segura	17
3.1.2	Má utilização previsível	18
3.2	Identificação do produto	18
3.2.1	Posição e conteúdo da placa de características	18
3.3	Descrição do funcionamento do cilindro hidropneumático	19
3.4	Vista geral do produto tipo RZS, RZK, RZKW	20
3.4.1	Características do produto Cilindro Hidropneumático tipo RZS, RZK, RZKW	21
3.5	Equipamento opcional	22
3.5.1	Outro equipamento opcional	22
4	Dados técnicos	
4.1	Ficha técnica e ficha de dados técnicos	23
4.2	Qualidade do ar comprimido e ligação pneumática	23
4.3	Torques de aperto	24
4.3.1	Torques de aperto para união por flange do acionamento	24
4.3.2	Torques de aperto na biela do pistão	24
4.4	Tabela de força de pressão	24
4.5	Especificação do óleo hidráulico	25
5	Transporte e armazenamento	
5.1	Segurança durante o transporte	27
5.2	Dispositivo de elevação	28
5.3	Armazenamento temporário	28
5.4	Envio para reparação	28
6	Montagem	
6.1	Segurança na montagem	29
6.2	Montar o sistema de acionamento	30
6.3	Montar acessórios	31
6.3.1	Montar interruptor de pressão (ZDO) eletrónico	31

6.3.2	Montar os sensores de posição da consulta de curso para curso de avanço e curso de retorno (ZHU)	33
6.3.3	Montar regulação de pressão no cabo de curso de força (ZDK)	35
6.3.4	Montar a válvula de regulação de pressão proporcional no cabo do curso de força	37
6.3.5	Montar conexão de curso de força externa (ZKHZ)	38
6.3.6	Montar liberação de curso de força externa (ZKHF) e desativação de curso de força externa (ZKHD)	39
6.3.7	Preparar alimentação de curso de força externa	40
6.3.8	Montar a otimização de frequência do curso (ZHO)	41
6.3.9	Montar redução de velocidade para ventilação do curso de retorno	43
6.3.10	Montar o acoplamento da ferramenta (ZWK)	44

7 Colocação em funcionamento

7.1	Segurança durante a colocação em funcionamento	45
7.2	Requisitos para a colocação em funcionamento	46
7.2.1	Conexão de medição e de comando	46
7.3	Prevenção de vazamento de óleo dinâmico	47
7.3.1	Ajustar taxa de velocidade entre o curso de retorno e o curso rápido	48
7.3.2	Ajustar a taxa de velocidade entre o curso de força e a ventilação do curso de força (opcional)	48
7.4	Ajustar válvula de comando "X"	49
7.5	Ajustar o comprimento total do curso (opcional)	50

8 Operação

8.1	Segurança na operação	51
8.2	Requisitos para a operação	52
8.3	Operar sistema de acionamento	52

9 Eliminação de falhas

9.1	Segurança durante a eliminação de falhas	53
9.2	Procurar causa das falhas	54

Tabela de manutenção do cilindro hidropneumático

10	Manutenção	
10.1	Segurança durante a manutenção	59
10.2	Requisitos para a manutenção	61
10.2.1	Colocar o sistema na posição de manutenção	61
10.3	Verificar o nível de óleo.....	62
10.4	Reabastecer com óleo e ventilar o sistema de acionamento.....	63
10.5	Baixar o nível de óleo.....	66
10.6	Verificar as manguueiras hidráulicas	67
11	Conservação	
11.1	Segurança durante a conservação	69
11.2	Trocar vedações	69
12	Desmontagem e eliminação	
12.1	Segurança na desmontagem e eliminação.....	71
12.2	Colocar fora de funcionamento	72
12.3	Paragem.....	72
12.4	Desmontar.....	73
12.5	Eliminar	73
13	Anexos	
13.1	Declaração de incorporação	75

Índice

1 Informações importantes

1.1 Aviso legal

Todos os direitos reservados.

Os manuais de instruções, manuais, descrições técnicas e software da TOX® PRESSOTECHNIK GmbH & Co. KG ("TOX® PRESSOTECHNIK") estão protegidos pela lei sobre os direitos de autor e não podem ser reproduzidos, difundidos e/ou processados (por ex. através de cópia, microfilmagem, tradução, transferência para qualquer meio eletrónico ou em formato legível por máquinas). Qualquer utilização discordante desta reserva - mesmo apenas parcialmente - é proibida sem autorização por escrito da TOX® PRESSOTECHNIK e poderá resultar em processo penal ou civil.

Se este manual se referir a bens e/ou serviços de outros fornecedores, isto é realizado para exemplos e é uma simples recomendação da TOX® PRESSOTECHNIK. A TOX® PRESSOTECHNIK não assume qualquer responsabilidade ou garantia relativamente à seleção, especificação e/ou aplicabilidade deste bens e serviços. A menção e/ou representação de marcas protegidas TOX® PRESSOTECHNIK destina-se exclusivamente a fins informativos, todos os direitos permanecem com o proprietário da respetiva marca.

Os manuais de instruções, manuais, descrições técnicas e software são originalmente criados em alemão.

1.2 Exclusão de responsabilidade

A TOX® PRESSOTECHNIK verificou o conteúdo desta publicação quanto à conformidade com as características técnicas e a especificação do produto ou da instalação e do software descrito. No entanto, não é possível excluir inteiramente desvios de forma que não podemos garantir a sua plena conformidade. Salvo a documentação de entrega utilizada na documentação da instalação.

Os dados nesta publicação são verificados regularmente e edições seguintes incluem eventuais correções. Agradecemos sugestões de correções e melhoramentos. A TOX® PRESSOTECHNIK reserva o direito de proceder a alterações da especificação técnica do produto ou da instalação e/ou do software descrito ou da documentação sem aviso prévio.

1.3 Conformidade

O produto está em conformidade com as seguintes diretivas europeias. Ver a Declaração CE de conformidade ou a Declaração de incorporação em separado.

1.4 Validade do documento

1.4.1 Conteúdo e grupo-alvo

Este manual contém informações e instruções para a operação segura e a manutenção ou conservação segura do produto.

- Todos os dados neste manual correspondem à data da impressão. A TOX® PRESSOTECHNIK reserva o direito a alterações técnicas que conduzam a melhorias ou que aumentem o padrão de segurança.
- As informações são direcionadas à entidade exploradora, assim como aos operadores e ao pessoal de serviço.

1.4.2 Para além dos documentos a observar

Além do presente manual, podem ser fornecidos outros documentos. Estes documentos devem ser igualmente observados. Documentos adicionais a observar podem ser, por exemplo:

- Outro manual de instruções (por exemplo, de componentes ou de um sistema completo)
- Documentações de entrega
- Manuais, como, p. ex., manual de software, etc.
- Ficha de dados técnicos
- Folhas de dados de segurança
- Fichas técnicas

1.5 Indicação do género

Para favorecer a leitura neste manual são utilizadas designações pessoais que se referem simultaneamente a pessoas de todos os géneros; geralmente apenas é referida a forma habitual em alemão ou no idioma da tradução, por ex., "Operadores" em vez de "Operadores/as" ou "Operadoras e operadores". No entanto, isto nunca deverá manifestar uma discriminação de género ou uma violação do princípio da igualdade.

1.6 Representações no documento

1.6.1 Representação de advertências

As advertências alertam para possíveis perigos e indicam medidas de proteção. As advertências encontram-se antes da instrução à qual se referem.

Advertências relativas a ferimentos

PERIGO

Identifica um perigo iminente!

Se não forem tomadas medidas de proteção adequadas, resultará na morte ou em ferimentos muito graves.

→ Medidas para a resolução e proteção.

AVISO

Identifica uma situação potencialmente perigosa!

Se não forem tomadas medidas de proteção adequadas, poderá resultar na morte ou em ferimentos graves.

→ Medidas para a resolução e proteção.

CUIDADO

Identifica uma situação potencialmente perigosa!

Se não forem tomadas medidas de proteção adequadas, poderá resultar em ferimentos.

→ Medidas para a resolução e proteção.

Advertências relativas a danos materiais

ADVERTÊNCIA

Identifica uma situação potencialmente perigosa!

Se não forem tomadas medidas de proteção adequadas, poderá resultar em danos materiais.

→ Medidas para a resolução e proteção.

1.6.2 Representação de indicações gerais

As indicações gerais fornecem informações sobre o produto ou os passos descritos.



Identifica uma informação importante e conselhos para o utilizador.

1.6.3 Destaque de textos e imagens

Os destaques de textos facilitam a orientação no documento.

✓ Identifica requisitos que têm de ser cumpridos.

1. Passo 1

2. Passo 2: Identifica um passo numa sequência de operação que tem de ser cumprida para assegurar um processo sem problemas.

▷ Identifica o resultado de um passo.

▶ Identifica o resultado de uma ação completa.

➔ Identifica um passo individual ou vários passos que não estão numa sequência de operação.

Os destaques de elementos de controlo e objetos de software em textos facilitam a diferenciação e orientação.

- <Entre parênteses retos> indica elementos de comando, como, por exemplo, teclas, alavancas, (válvulas)torneiras.
- "Com aspas duplas" indica painéis de visualização de software, como, por exemplo, janelas, notificações, painéis de visualização e valores.
- **Letras a negrito** indicam botões de software, como, por exemplo, botões de função, barras deslizantes, caixas de seleção e menus.
- **Letras a negrito** indicam campos de introdução, para inserir texto e/ou valores numéricos.

2 Segurança

2.1 Requisitos básicos de segurança

O produto foi produzido de acordo com o mais atual estado da técnica. No entanto, durante a operação podem ocorrer perigos para a saúde e a vida do utilizador ou de terceiros ou danos nas instalações ou outros bens materiais.

Por isso, são válidos os seguintes requisitos básicos de segurança:

- Ler o manual de instruções e ter em atenção todos os requisitos de segurança e advertências.
- Operar o produto apenas corretamente e apenas em perfeitas condições técnicas.
- Eliminar imediatamente falhas no produto ou na instalação.

2.2 Medidas organizacionais

2.2.1 Requisitos de segurança para a entidade exploradora

A entidade exploradora é responsável pelo cumprimento dos seguintes requisitos de segurança:

- Guardar e disponibilizar sempre o manual de instruções no local de utilização do produto. Certificar-se de que as informações estão sempre completas e legíveis.
- Como complemento ao manual de instruções disponibilizar as regras legais gerais válidas e outras regras vinculativas e disposições sobre os conteúdos seguintes e instruir o pessoal em conformidade:
 - Segurança no trabalho
 - Proteção contra acidentes
 - Manuseio de substâncias perigosas
 - Primeiros socorros
 - Proteção do ambiente
 - Segurança rodoviária
 - Higiene
- Complementar os requisitos e conteúdos do manual de instruções com disposições nacionais (por ex. para prevenção de acidentes ou proteção do ambiente) existentes.

- Complementar o manual de instruções com instruções sobre particularidades operacionais (por ex. organização do trabalho, processos de trabalho, pessoal empregado), assim como sobre a obrigação de notificação e supervisão.
- Tomar medidas para uma operação segura e assegurar o estado funcional do produto.
- Permitir o acesso ao produto apenas a pessoas autorizadas.
- Garantir um trabalho em plena consciência dos aspectos de segurança e dos perigos tendo em atenção as informações no manual de instruções.
- Disponibilizar equipamentos de proteção individual.
- Manter todas as indicações de segurança e perigo completas e num estado legível junto ao produto e, se necessário, substituí-las.
- Não efetuar alterações, adições e remodelações no produto sem o consentimento por escrito da TOX® PRESSOTECHNIK. Em caso de inobservância, é anulada a garantia ou a licença de exploração.
- Garantir que as avaliações anuais de segurança são documentadas e efetuadas por uma pessoa competente.

2.2.2 Seleção de pessoal e qualificação

Os seguintes requisitos de segurança são válidos para a qualificação e seleção de pessoal:

- Encarregar de atividades na instalação apenas pessoas que tenham lido e compreendido o manual de instruções, em particular, as indicações de segurança antes do início do trabalho. Isto aplica-se especialmente a pessoal que atua na instalação apenas ocasionalmente, por ex. em caso de trabalhos de manutenção.
- Permitir que apenas o pessoal autorizado e encarregado para tal execute atividades.
- Empregar apenas pessoal fiável, formado ou instruído.
- Na zona de perigo da instalação empregar apenas pessoas que sejam capazes de identificar e compreender as indicações de perigo óticas e acústicas (por ex. sinais óticos e acústicos).
- Garantir que os trabalhos de montagem e instalação, assim como a primeira colocação em funcionamento são efetuados exclusivamente por pessoal qualificado que tenha sido formado e autorizado para tal pela TOX® PRESSOTECHNIK.
- Permitir que apenas pessoas formadas competentes e experientes efetuem trabalhos de manutenção e conservação.

- Garantir que o pessoal que é formado, treinado ou instruído ou se encontra no âmbito de uma formação geral apenas exercer atividades na instalação sob a supervisão permanente de uma pessoa experiente.
- Os trabalhos em equipamentos elétricos apenas podem ser realizados por eletricitas ou por pessoas instruídas sob a direção e supervisão de um eletricitista de acordo com as regras técnicas.

2.3 Potencial de risco básico

Existem potenciais de risco básicos. Os exemplos referidos chamam a atenção para situações de risco conhecidas mas não estão completos e não substituem de forma alguma uma ação consciente da segurança e dos riscos em todas as situações.

2.3.1 Riscos elétricos

Os riscos elétricos devem ser observados especialmente no interior dos componentes na área de todos os módulos do comando e motores e da instalação.

Por princípio aplica-se:

- Os trabalhos em equipamentos elétricos apenas podem ser realizados por eletricitas ou por pessoas instruídas sob a direção e supervisão de um eletricitista de acordo com as regras técnicas.
- Manter o armário de comando e/ou a caixa de conexões sempre fechados.
- Antes do início dos trabalhos em equipamentos elétricos, desligar o interruptor principal da instalação e protegê-lo contra uma reativação involuntária.
- Ter em atenção a remoção de energia residual antes do comando dos servomotores.
- Durante os trabalhos assegurar a ausência de tensão nos componentes.

2.3.2 Riscos térmicos

O sistema de acionamento trabalha em operação contínua e pode, desta forma, ficar quente e causar queimaduras em caso de contacto.

- Utilizar equipamento de proteção individual.
- Antes de iniciar os trabalhos, garantir que as superfícies arrefeceram suficientemente.

2.3.3 Riscos pneumáticos

Os riscos pneumáticos devem ser observados, especialmente em cabos de alimentação pneumáticos e nos pontos de conexão.

Por princípio aplica-se:

- Os trabalhos em equipamentos pneumáticos devem ser realizados apenas por pessoal de serviço autorizado.
- Utilizar equipamento de proteção individual.
- Não exceder a pressão permitida.
- Ligar o ar comprimido apenas quando todas as ligações de mangueira tiverem sido estabelecidas e protegidas.
- Não desacoplar mangueiras sob pressão.
- Caso as mangueiras caiam: desligar imediatamente o fornecimento de ar.

2.3.4 Contusões

Podem ocorrer contusões e lesões nas mãos no raio de ação do produto.

Por princípio aplica-se:

- Garantir que não existem pessoas na zona de risco durante a operação.
- No caso de trabalhos indispensáveis na zona de risco (p. ex. manutenção, limpeza), proteger o sistema contra uma operação imprevista, acidental e não autorizada.
- Garantir que as peças ou ferramentas não caem nem podem cair devido a energia armazenada. Utilizar fusíveis adequados.

2.3.5 Riscos hidráulicos

Os riscos hidráulicos devem ser considerados, especialmente em cabos de alimentação pneumáticos, nos pontos de conexão e nos pontos de ventilação.

Por princípio aplica-se:

- Os trabalhos em equipamentos hidráulicos devem ser realizados apenas por pessoal de serviço autorizado.
- Utilizar equipamento de proteção individual.
- Não exceder a pressão permitida.
- Não desmontar mangueiras sob pressão.
- Nunca ventilar componentes hidráulicos sob pressão.

2.3.6 Riscos eletromagnéticos

Deverão ser considerados os riscos eletromagnéticos nas zonas de componentes que produzam vibrações eletromagnéticas ou oscilações.

Em caso de trabalhos regulares junto a e com componentes que geram vibrações eletromagnéticas e oscilações poderão ocorrer perturbações na circulação sanguínea dos dedos e ainda distúrbios funcionais neurológicos e motores.

Por princípio aplica-se:

- Caso seja necessário realizar trabalhos, usar luvas de proteção antivibração segundo a norma EN ISO 10819:1997!
- Os campos eletromagnéticos podem produzir efeitos indiretos em pacemakers e outros sistemas implantados. Evitar possíveis falhas de funcionamento.

2.3.7 Laser

Podem estar montados lasers para fins de reconhecimento, dependendo do modelo e equipamento. Existe o risco de olhar para o laser em algumas situações. Quando tal não puder ser evitado, podem ocorrer lesões oculares.

2.3.8 Materiais perigosos

Os seguintes requisitos de segurança aplicam-se para o manuseamento com substâncias químicas:

- Cumprir as normas de segurança aplicáveis para o manuseamento de substâncias químicas e observar as informações das fichas de segurança do fabricante relativas a substâncias perigosas.
- Utilizar equipamento de proteção individual.
- No caso de contacto com os olhos ou com a pele, lavar o local afetado, trocar a roupa contaminada e, se necessário, procurar um médico. Disponibilizar equipamentos adequados (garrafas lava-olhos, lavatórios) nas proximidades do local de trabalho.
- Não devem chegar ao solo ou à canalização substâncias nocivas para a água subterrânea. Recolher e eliminar adequadamente substâncias nocivas para a água subterrânea.

2.4 Equipamento de segurança no produto

Os equipamentos de segurança são componentes importantes do conceito de segurança e ajudam a evitar acidentes.

2.4.1 Equipamento de segurança do sistema

Deve ser criado um conceito de segurança superior para o sistema.

3 Sobre este produto

3.1 Utilização correta

O acionamento pneumohidráulico realiza cursos, que geralmente são definidos como curso rápido, curso de potência e curso de retorno. O acionamento destina-se a instalação em máquinas ou em alicates robóticos com as seguintes aplicações técnicas:

- Montagem, prensagem
- Estampar, prensar (de elementos funcionais)
- Rebitar, recalcar, rebordar
- Estampar, furar
- Marcação, cunhagem
- Esticagem, aperto, recalque
- Processo de esticar, comprimir
- Clinchar, juntar

A colocação em funcionamento desta quase-máquina é interdita até que tenha sido estabelecido que a máquina na qual a quase-máquina será montada corresponde às disposições da diretiva de máquinas (2006/42/CE).

3.1.1 Operação correta e segura

Os comportamentos seguintes fazem parte de uma utilização correta:

- Realizar a operação apenas com componentes especificados para tal.
- Observar todas as indicações neste manual de instruções.
- Cumprimento dos intervalos de manutenção prescritos e execução correta das atividades de manutenção.
- Operação com cumprimento das condições dos dados técnicos.
- Operação com dispositivos de segurança totalmente montados e funcionais.
- As atividades apenas podem ser efetuadas por pessoas que estejam qualificadas ou autorizadas para tal.

Qualquer outra utilização é considerada incorreta.

3.1.2 Má utilização previsível

As más utilizações previsíveis seguintes fazem parte de uma utilização incorreta:

- Operação sob condições que divirjam dos dados técnicos.
- Operação sem ligações totalmente montadas e funcionais.
- Operação sem dispositivos de segurança totalmente montados e funcionais.
- Alterações no produto sem o consentimento prévio da TOX® PRESSOTECHNIK e da autoridade de licenciamento.
- Parametrização inadequada.
- Execução de atividades por parte de pessoas que não estejam qualificadas ou autorizadas.

A entidade exploradora é a única responsável por todos os ferimentos e danos materiais que resultem de uma utilização incorreta. Em caso de utilização incorreta, são anuladas a garantia e a licença de exploração de toda a instalação.

3.2 Identificação do produto

3.2.1 Posição e conteúdo da placa de características

Designação na placa de características	Significado
Tipo	Designação do produto
N.º	Número de série
ΔV [ml]	Volume de descida Indica a quantidade de óleo que deve ser novamente drenado após o enchimento total.
$P_{\text{máx}}$	pressão máxima

Montagem da chave de código

Chave de código	Descrição
X-S 008. 3030. 100. 12	
X-S 008. 3030. 100. 12	Identifica o tipo de série, como por exemplo X-S, S, K, etc.
X-S 008 . 3030. 100. 12	Especifica a força de pressão [to].
X-S 008. 3030 . 100. 12	Especifica a versão.
X-S 008. 3030. 100 . 12	Especifica o comprimento do curso total.
X-S 008. 3030. 100. 12	Especifica o comprimento do curso de força.

3.3 Descrição do funcionamento do cilindro hidropneumático

Ver instruções de design e montagem.

3.4 Vista geral do produto tipo RZS, RZK, RZKW

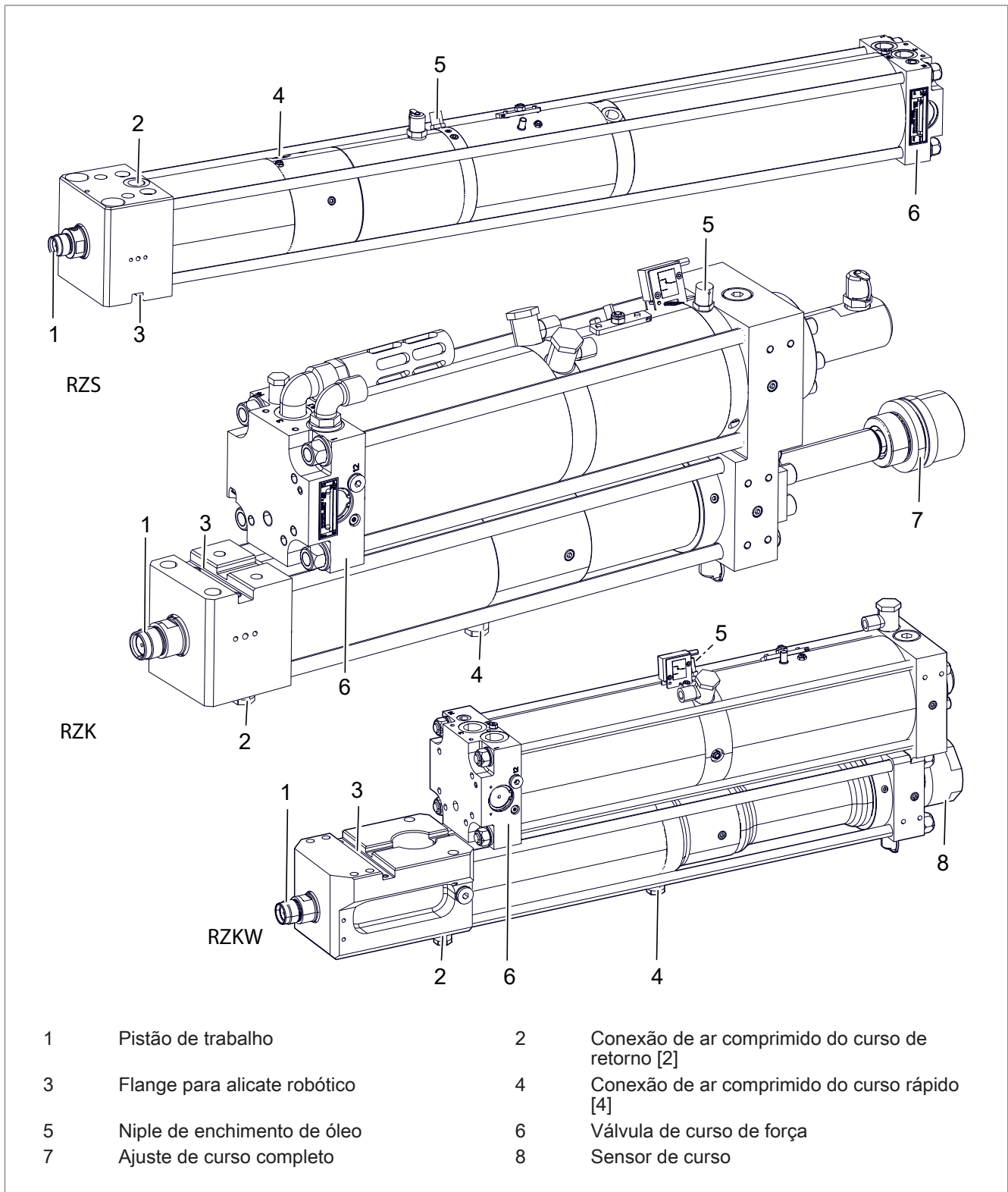


Fig. 1 Vista geral do produto tipo RZS, RZK, RZKW

3.4.1 Características do produto Cilindro Hidropneumático tipo RZS, RZK, RZKW

Tipo RZS	Área de aplicação Tipo RZK	RZKW
<ul style="list-style-type: none">• Para a utilização em alicates robóticos e de máquina.		
<ul style="list-style-type: none">• O transmissor e a peça de trabalho são ligados juntamente ao tirante de ancoragem numa construção em forma de sanduíche.	<ul style="list-style-type: none">• O transmissor e a peça de trabalho são ligados a um flange intermediário (design compacto).	
<ul style="list-style-type: none">• Inclusive derivação de potência ZLB com amortecimento de posição final hidráulico ZHD na posição final superior.		
<ul style="list-style-type: none">• Preparado para válvula de regulação de pressão (mola pneumática).		
<ul style="list-style-type: none">• Inclusive batente fixo com amortecimento de elastómero na posição final inferior.		
	<ul style="list-style-type: none">• Equipado com ajuste de curso completo. O comprimento de curso do curso completo pode ser ajustado independentemente do comprimento do curso de força.	
		<ul style="list-style-type: none">• Equipado com sistema de medição de curso integrado.

3.5 Equipamento opcional

3.5.1 Outro equipamento opcional

Tipo	Características do produto
ZKW	Sistema de medição de curso <ul style="list-style-type: none"> O sensor de curso indica a posição real absoluta do pistão. Para a montagem interna (para as séries K e EK).
ZHW	Sistema de medição de curso <ul style="list-style-type: none"> O sensor de curso indica a posição real absoluta do pistão. Para a montagem externa (para as séries line-Q e line-X até Q-S/Q-K 30, X-S/X-K 30).
ZHU	Consulta de curso <ul style="list-style-type: none"> Determina a posição do pistão de trabalho durante o curso de avanço e o curso de retorno através de um sensor externo.
ZDK	Regulação de pressão no cabo de curso de força <ul style="list-style-type: none"> Possibilita a adaptação individual da força de pressão através de uma válvula de regulação de pressão manual ou uma válvula de regulação de pressão proporcional elétrica.
ZKHZ	conexão de curso de força externa <ul style="list-style-type: none"> Realiza a conexão da válvula de curso de força através de uma válvula de 3/2 vias acionada eletricamente.
ZWK	Acoplamento da ferramenta <ul style="list-style-type: none"> Conecta o acionamento e a ferramenta de forma flexível, para que nenhuma força transversal possa atuar no acionamento.
ZDO	Interruptor de pressão eletrónico <ul style="list-style-type: none"> Deteta a pressão do óleo na secção de alta pressão como pressão do sistema e visualiza-a com um indicador LED de quatro dígitos. Dependendo da função de comutação definida, podem ser gerados 2 sinais de saída.
ZHO	Otimização de frequência do curso <ul style="list-style-type: none"> Reduz o tempo de ciclo. Substitui a válvula de curso de força existente por uma válvula do tamanho seguinte.
ZPS	Sensor de força de pressão <ul style="list-style-type: none"> Mede as forças de pressão na direção de impressão.

Tab. 1 Equipamento opcional

Para equipamento opcional, consultar a ficha técnica e o folheto TOX®-Kraftpaket.

<http://tox-pressotechnik.com/>

4 Dados técnicos

4.1 Ficha técnica e ficha de dados técnicos

Para dados técnicos e medidas de montagem, consultar a ficha técnica e a ficha de dados técnicos.

[\(https://www.tox-pressotechnik.com/\)](https://www.tox-pressotechnik.com/)

4.2 Qualidade do ar comprimido e ligação pneumática

É necessário:

- Ar comprimido filtrado e seco

É permitido ar comprimido ligeiramente lubrificado.

Qualidade do ar comprimido (conforme a DIN ISO 8573-1):

Partículas sólidas		Ponto de condensação da água		Máximo. Teor de óleo	
Classe	[μm]	Classe	[°C]	Classe	[mg/m ³]
5	40	4	3	3	1

4.3 Torques de aperto

4.3.1 Torques de aperto para união por flange do acionamento

Tamanho da rosca	Torque
M 6	17 Nm
M 8	40 Nm
M 10	80 Nm
M 16	340 Nm
M 20	660 Nm
M 24	1.130 Nm

4.3.2 Torques de aperto na biela do pistão

Acoplamento da ferramenta ZWK	Torque de aperto
ZWK 001	10 Nm
ZWK 002	15 Nm
ZWK 004	40 Nm
ZWK 008	180 Nm
ZWK 015	210 Nm
ZWK 030	230 Nm
ZWK 050	290 Nm
ZWK 075	500 Nm
ZWK 200	500 Nm

4.4 Tabela de força de pressão

A utilização da força de pressão é a força de pressão parada com a pressão de ar disponível em relação à força necessária para o processo de pressão.

Ver a tabela de forças de pressão em documento separado.

4.5 Especificação do óleo hidráulico

Por norma, os óleos que se seguem são aprovados para utilização:

- Óleo hidráulico HLP32 (conforme DIN 51524-2), filtrado < 5 µm, resistência > 30 N/mm²
- Óleo alimentar Klüber Summit HySyn FG 32

Os óleos que se seguem são aprovados para utilização com restrições:

- Óleo hidráulico UCON™ LB-165
- Óleo sintético ISOTEX 46
- Óleo sintético Envolubric PC 46 NWL
- Ao utilizar óleos hidráulicos que não são aprovados como padrão, pode haver um intervalo de manutenção aumentado devido ao aumento da entrada de ar.
- Ao utilizar óleos hidráulicos que não são aprovados como padrão, a capacidade de lubrificação pode ser menor do que com óleos hidráulicos HLP32. Isso pode resultar numa durabilidade mais curta das vedações.
- Com os óleos hidráulicos que não são aprovados como padrão, alguns materiais de vedação tendem a dilatar e, assim, reduzem a durabilidade das vedações.

ADVERTÊNCIA

Perda de garantia ao usar óleos hidráulicos não aprovados!

Devido aos efeitos negativos no intervalo de manutenção, comportamento de dilatação e durabilidade das vedações, a promessa de garantia efetuada é anulada se forem utilizados óleos hidráulicos que não são aprovados como padrão.

- Utilizar óleos hidráulicos, que TOX® PRESSOTECHNIK são aprovados por padrão.
- Outros óleos hidráulicos somente após a aprovação expressa de TOX® PRESSOTECHNIK.
- Não misturar diferentes tipos de óleo hidráulico. Não podem ser excluídos efeitos negativos como floculação.

5 Transporte e armazenamento

5.1 Segurança durante o transporte

AVISO

Risco devido a cargas suspensas!

Contusões, choques e acidentes graves devido a um transporte inadequado e queda de cargas!

- Utilizar apenas aparelhos de elevação adequados e em perfeitas condições técnicas, bem como dispositivos de elevação com uma capacidade de carga suficiente.
- Nunca permanecer ou trabalhar sob cargas suspensas.
- Garantir que não existem pessoas na zona de risco.
- Certificar-se de que nenhuma parte do corpo fica entalada durante o transporte e a colocação no chão.
- Utilizar equipamento de proteção individual adequado (p. ex. calçado de segurança).

CUIDADO

Ferimentos devido a produtos que caem ou tombam!

- Fixar o produto contra tombamento, queda, movimento accidental.
- Armazenar o produto na horizontal ou com cavilhas.

- O transporte apenas deve ser realizado por pessoal autorizado.
- O produto deve ser transportado apenas com a palete/o dispositivo de transporte prevista/o para o efeito.
- O produto deve ser elevado apenas em pontos de elevação adequados com dispositivos de elevação adequados.
Ver Símbolos de segurança.
- Deve ter-se em conta o peso do produto.
Ver a folha de dados técnicos.
- Ter em atenção o centro de gravidade do produto.
Ver esquema geral.

5.2 Dispositivo de elevação

Dependendo do tamanho do sistema de acionamento, estão instalados orifícios roscados para parafusos com olhal na tampa do flange para o levantamento.

AVISO

Perigo de impacto e de contusões devido à oscilação do produto!

Contusões, choques e acidentes graves devido ao produto em rotação e oscilação.

- Ter em atenção o centro de gravidade e o ponto de rotação do produto.
- Criar uma conexão de suspensão em forma de V no centro de gravidade entre os parafusos com olhal.
- Se não houver quaisquer orifícios roscados, anexar uma cinta redonda entre a peça de trabalho e o transmissor.
- Elevar cuidadosamente o produto.

5.3 Armazenamento temporário

- Utilizar embalagem original.
- Garantir que todas as ligações e roscas estão fechadas e protegidas do pó e de choques.
- Armazenar o produto à temperatura ambiente apenas em locais fechados, secos e sem pó nem sujidade.

5.4 Envio para reparação

Se o aparelho for enviado para a TOX® PRESSOTECHNIK para reparação, indicar as seguintes informações:

- Descrição detalhada do erro
- Condições operacionais e instalações, por ex., aparelhos a montante, etc.
- Pessoa de contacto na TOX® PRESSOTECHNIK
- Pessoa de contato na sua empresa para possíveis perguntas

Para informações complementares e formulários ver <http://www.tox-pressotechnik.com/>.

6 Montagem

6.1 Segurança na montagem

A montagem apenas deve ser realizada por pessoal qualificado e autorizado.

PERIGO

Riscos elétricos no caso de contacto com peças condutoras de tensão!

Choque elétrico, queimaduras ou morte devido a contacto com peças condutoras de tensão!

- Todos os trabalhos no equipamento elétrico devem ser realizados por um electricista.
- Desligar a alimentação de energia.
- Aguardar pela remoção segura da energia residual (mín. 3 minutos).

AVISO

Peças e ar comprimido ejetados devido a cabos condutores de ar comprimido!

Lesões graves nos olhos e cavidades corporais!

- Ligar e desligar os cabos sempre sem pressão.
- Observar a pressão máxima permitida.
- Utilizar equipamento de proteção individual.

CUIDADO

Locais sujeitos a provocar tropeções devido à disposição de cabos de alimentação!

Lesões devido a tropeções e quedas!

- Evitar locais sujeitos a provocar tropeções durante a instalação.
- Identificar com sinalização locais inevitavelmente sujeitos a provocar tropeções.

6.2 Montar o sistema de acionamento

Material necessário:

- Parafusos da classe de resistência: 12,9 (conforme ISO 4762)
- Chave de torque

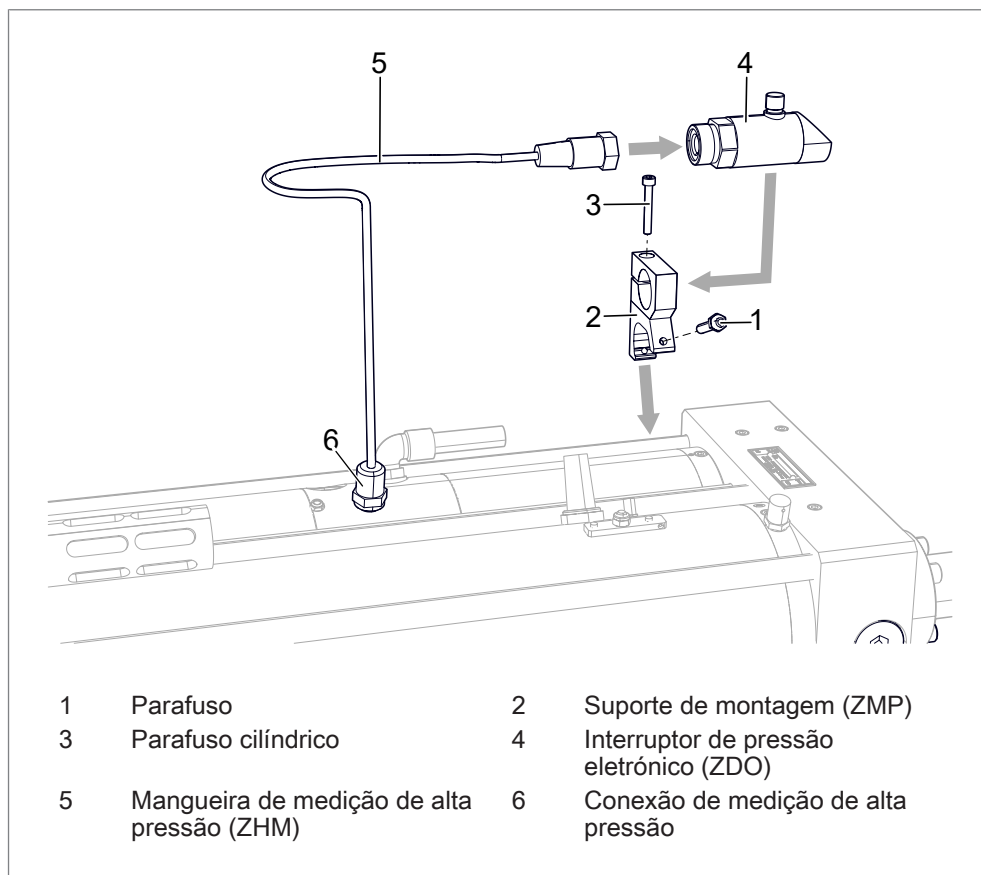
1. **AVISO!** Perigo de esmagamento! Instalar o dispositivo de elevação (parafusos com olhal) e utilizar o equipamento de elevação adequado.

Colocar e alinhar o sistema de acionamento no elemento de fixação previsto.

2. Apertar os parafusos, observando o torque.
Ver [Cap. 4.3 Torques de aperto, Página 24](#).

6.3 Montar acessórios

6.3.1 Montar interruptor de pressão (ZDO) eletrônico



Material necessário:

- Interruptor de pressão eletrônico (ZDO)
- Suporte de montagem (ZMP)
- Mangueira de medição de alta pressão (ZHM)

ADVERTÊNCIA

Ar preso na linha de conexão!

O ar pode chegar à câmara de alta pressão, prejudicar o processo de trabalho e adulterar o resultado de medição.

→ Encher a linha de conexão com óleo e ventilar.

- ✓ Garantir que o sistema está sem pressão nem tensão.
 - ✓ Observar os binários de aperto.
Ver [Cap. 4.3 Torques de aperto, Página 24](#).
1. Montar o suporte de montagem do interruptor de pressão no sistema de acionamento. Certificar-se de que o visor e os elementos de comando estão facilmente acessíveis.
 2. Fixar o interruptor de pressão no suporte de montagem.
 3. Montar a mangueira de medição de alta pressão no interruptor de pressão e na conexão de medição de alta pressão.
 4. Ligar cabo do interruptor de pressão no comando de acordo com o esquema elétrico.
Ver manual de instruções do interruptor de pressão ZDO.

6.3.2 Montar os sensores de posição da consulta de curso para curso de avanço e curso de retorno (ZHU)

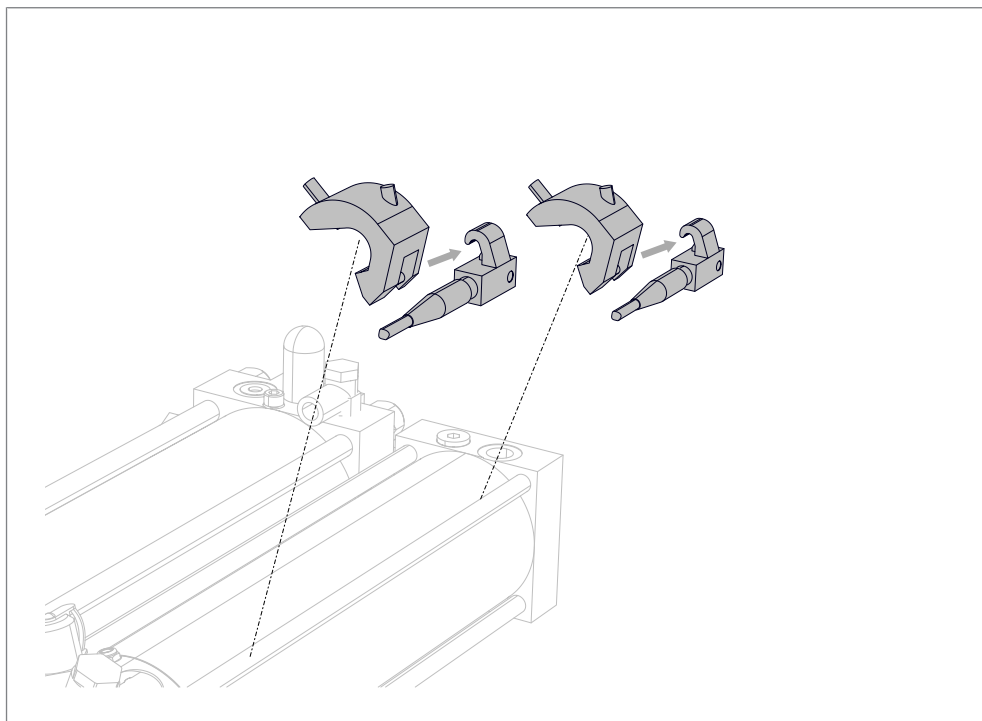


Fig. 2 Montar os sensores de posição para consulta de curso para curso de avanço e curso de retorno

Material necessário:

- Interruptor de proximidade magneticamente sensível com LED (ZHS 001.001)
- Haltewinkel para interruptor de proximidade
- Tomada de cabo

1. Montar ângulo de retenção.
2. Montar interruptor de proximidade.
3. Conectar o interruptor de proximidade ao controlo.
Ver esquema elétrico.

Ajustar sensores de posição

- ✓ Os interruptores de proximidade estão conectados.
 - ✓ O pistão de trabalho está na posição inicial.
1. Deslizar o interruptor de proximidade da borda do cilindro até ao primeiro ponto de ativação.
 - ▷ O LED acende.
 2. Marcar o rebordo do interruptor de proximidade no cilindro.
 3. Empurrar o interruptor de proximidade até ao ponto de desconexão.
 - ▷ O LED apaga.
 4. Empurrar o interruptor de proximidade de volta até ao 2.º ponto de ativação.
 - ▷ O LED acende.
 5. Marcar o rebordo do interruptor de proximidade no cilindro.
 6. Posicionar e fixar o interruptor de proximidade entre as duas marcações.

6.3.3 Montar regulação de pressão no cabo de curso de força (ZDK)

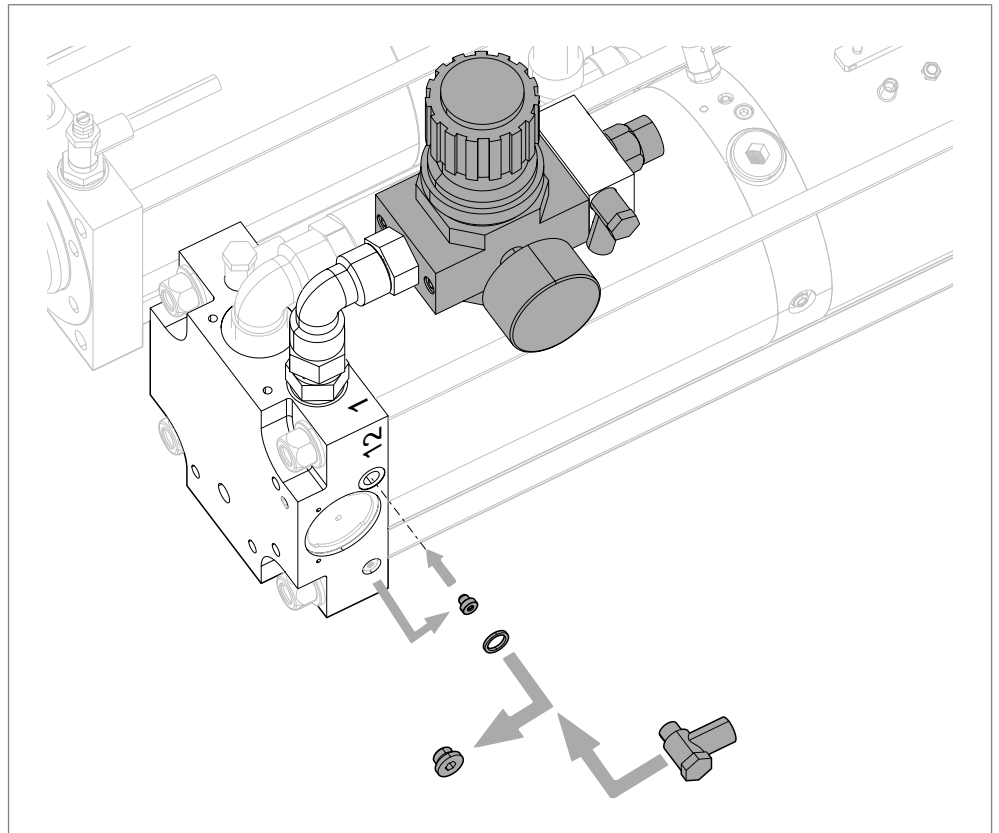


Fig. 3 Montar regulação de pressão no cabo do curso de força (módulo ZDK)

Material necessário:

- Regulador de pressão manual (ZDK)
- Parafuso de fecho com anel, tamanho M 5 (na lateral da válvula de curso de força junto à conexão [12])

- ✓ Para ligações, ver Regulação de pressão no cabo do curso de força (módulo ZDK) (opcional).
- 1. Desmontar o parafuso de fecho na conexão de comando [12].
 - ▷ O orifício roscado M 5 subjacente está exposto.
- 2. Desmontar o parafuso de fecho M 5 da posição de estacionamento.
- 3. Aparafusar completamente o parafuso de fecho M 5 no orifício roscado M5 adjacente na conexão de comando [12].
 - ▷ O orifício roscado M 5 na válvula de curso de força está fechado.
- 4. Unir a conexão de comando [12] na válvula de curso de força à saída do curso rápido [4.1] ou à conexão [4.4] no regulador de pressão. Para isso, montar o cabo da mangueira e a vedação.
- 5. Montar o regulador de pressão na entrada do curso de força [1].
- 6. Ao montar um regulador de pressão proporcional, conectar este ao controlo.
Ver ficha de dados técnicos ou esquema elétrico.

6.3.4 Montar a válvula de regulação de pressão proporcional no cabo do curso de força

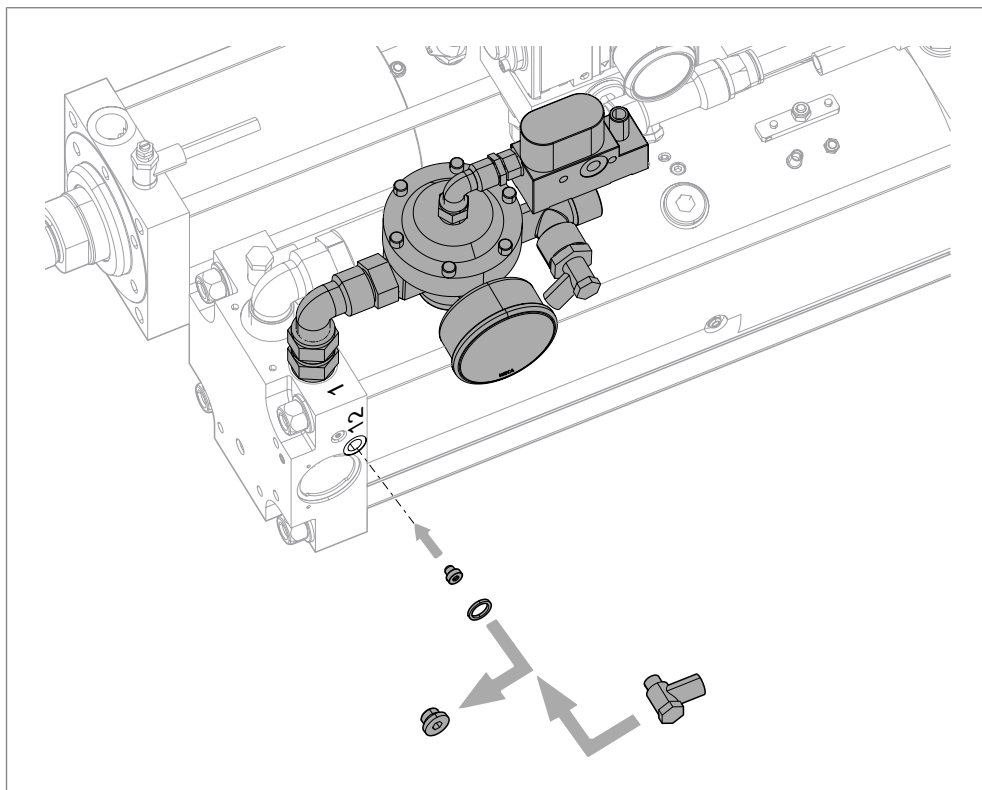


Fig. 4 Montar a válvula de regulação de pressão proporcional no cabo do curso de força

Material necessário:

- Válvula de regulação de pressão proporcional
- Parafuso de fecho com anel, tamanho M 5 (na lateral da válvula de curso de força junto à conexão [12])

- ✓ Para ligações, ver Regulação de pressão no cabo do curso de força (módulo ZDK) (opcional).
- 1. Retirar o parafuso de fecho na conexão de comando [12] e apertar completamente o parafuso de fecho M 5 com anel.
 - ▷ O orifício na válvula de curso de força está fechado.
- 2. Unir a conexão de comando [12] na válvula de curso de força à saída do curso rápido [4.1] ou à conexão [4.4] na válvula de regulação de pressão proporcional. Para isso, montar o cabo da mangueira e a vedação.
- 3. Montar o regulador de pressão na entrada do curso de força [1].
- 4. Ao montar uma válvula de regulação de pressão proporcional, conectar esta ao controlo.
Ver ficha de dados técnicos ou esquema elétrico.

6.3.5 Montar conexão de curso de força externa (ZKHZ)

Material necessário:

- Válvula de comutação elétrica da conexão de curso de força (ZKHZ)
 - Parafuso de fecho
- ✓ Para ligações, ver Conexão de curso de força externa (Módulo ZKHZ) (opcional).
 - 1. Desmontar a válvula de comando "X".
 - 2. Ligar a válvula de comando "X" com parafuso de fecho.
 - 3. Montar conexão de curso de força na conexão da válvula de curso de força [14].
 - 4. Ligar conexão de curso de força à alimentação permanente de ar comprimido.
 - 5. Ligar conexão de curso de força ao controlo.
Ver esquema elétrico.

6.3.6 Montar liberação de curso de força externa (ZKHF) e desativação de curso de força externa (ZKHD)

Material necessário:

- Autorização de curso de força (ZKHF) e desativação de curso de força (ZKHD) da válvula de comutação elétrica com válvula "OU" pneumática

Montar autorização de curso de força externa (ZKHF)

- ✓ Para ligações, ver Desativação de curso de força externa (módulo ZKHD) (opcional).
1. Montar a válvula de comutação de liberação e de desativação de curso de força externa com a válvula "OU" na conexão de comando [14].
 2. Ligar o cabo da válvula de comando "X" na válvula "OU".
 3. Ligar a entrada pneumática [3] da válvula de comutação na alimentação de ar comprimido.

Montar autorização de curso de força externa (ZKHD)

- ✓ Para ligações, ver Desativação de curso de força externa (módulo ZKHD) (opcional).
1. Montar a válvula de comutação de liberação e de desativação de curso de força externa com a válvula "OU" na conexão de comando [14].
 2. Ligar o cabo da válvula de comando "X" na válvula "OU".
 3. Ligar a entrada pneumática [1] da válvula de comutação na alimentação de ar comprimido.

6.3.7 Preparar alimentação de curso de força externa

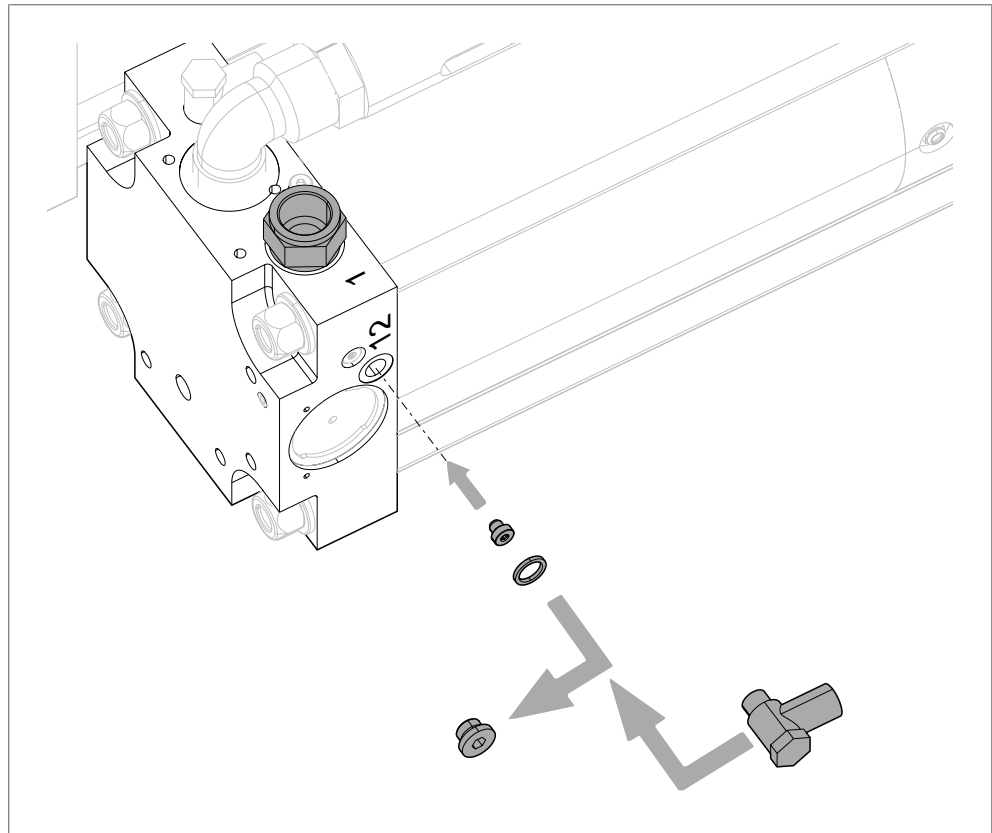


Fig. 5 Preparar alimentação de curso de força externa

Material necessário:

- Parafuso de fecho M 5 com anel (na lateral da válvula de curso de força junto à conexão [12])

✓ Para ligações, ver Alimentação de curso de força externa (opcional).

1. Retirar o parafuso de fecho na conexão de comando [12] e apertar completamente o parafuso de fecho M 5 com anel.
 - ▷ O orifício na válvula de curso de força está fechado.
2. Unir a conexão de comando [12] na válvula de curso de força com a saída do curso rápido [4.1]. Para isso, montar o cabo da mangueira e a vedação.
3. Montar a alimentação de curso de força externa na entrada do curso de força [1].

6.3.8 Montar a otimização de frequência do curso (ZHO)

Montar a otimização de frequência do curso (ZHO) no caso de acionamento com válvula de curso de força integrada

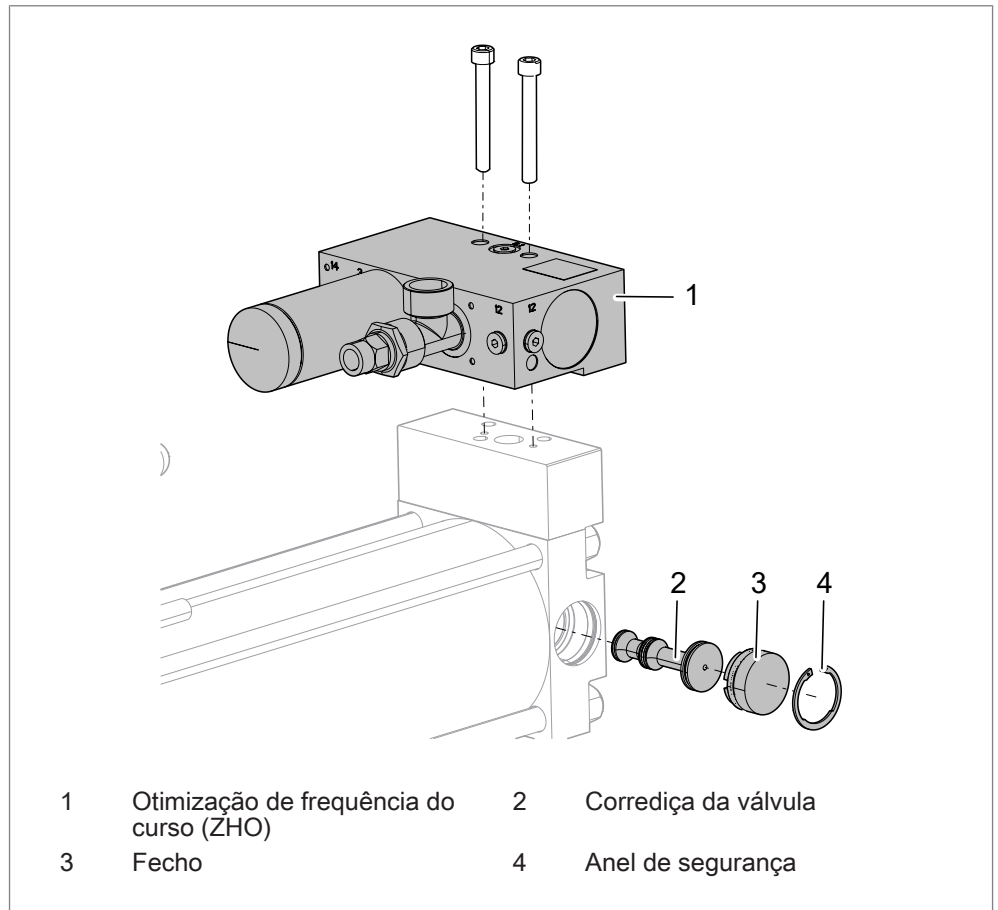


Fig. 6 Montar a otimização de frequência do curso (ZHO)

Material necessário:

- Otimização de frequência do curso (ZHO) para acionamento com válvula de curso de força integrada
- Cabo de alimentação pneumática, incluindo todas as válvulas a montante no tamanho adequado para as conexões

1. Remover o anel de retenção e o fecho.
2. Retirar a corrediça da válvula.
3. Montar fecho e anel de retenção.
4. Montar a otimização de frequência do curso (ZHO).

Montar a otimização de frequência do curso (ZHO) no caso de acionamento com válvula de curso de força externa

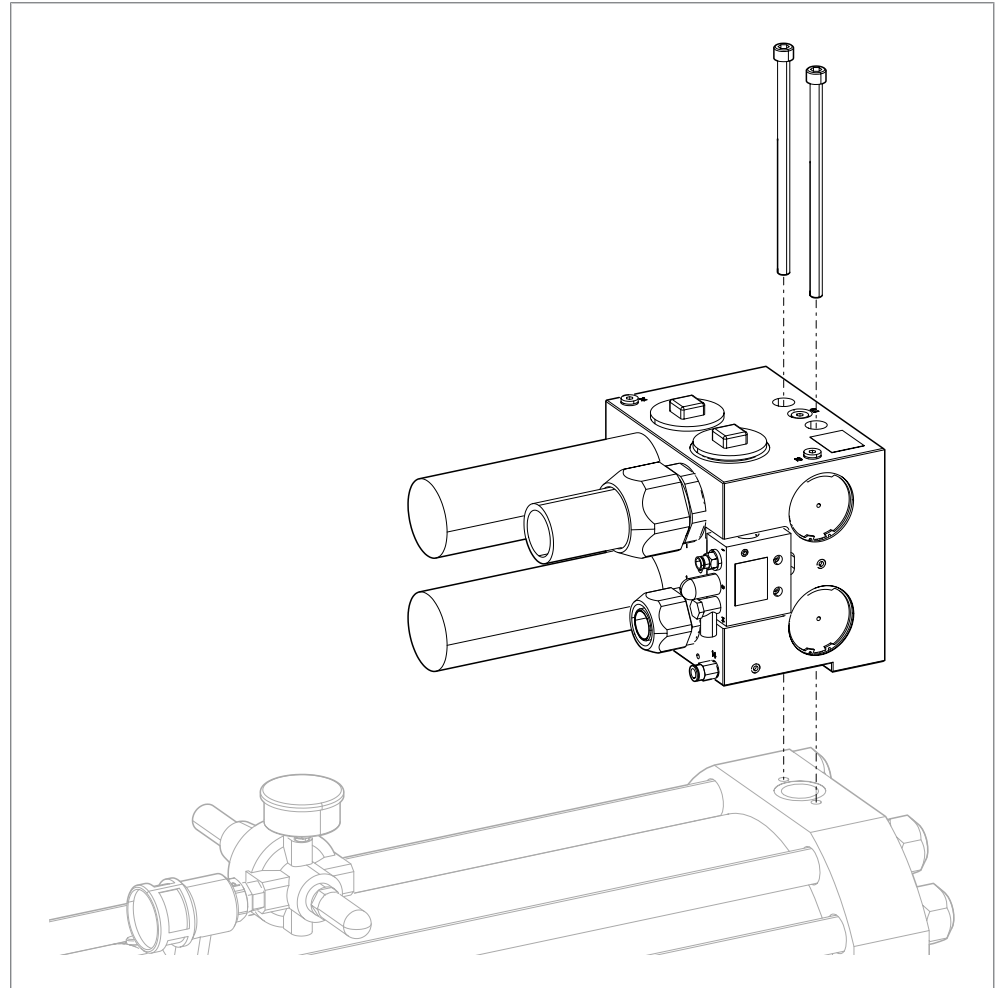


Fig. 7 Montar a otimização de frequência do curso (ZHO)

Material necessário:

- Montar a otimização de frequência do curso (ZHO) para acionamento com válvula de curso de força externa
- Cabo de alimentação pneumática, incluindo todas as válvulas a montante no tamanho adequado para as conexões

1. Desmontar a válvula de curso de força externa existente.
2. Montar a otimização de frequência do curso (ZHO).

6.3.9 Montar redução de velocidade para ventilação do curso de retorno

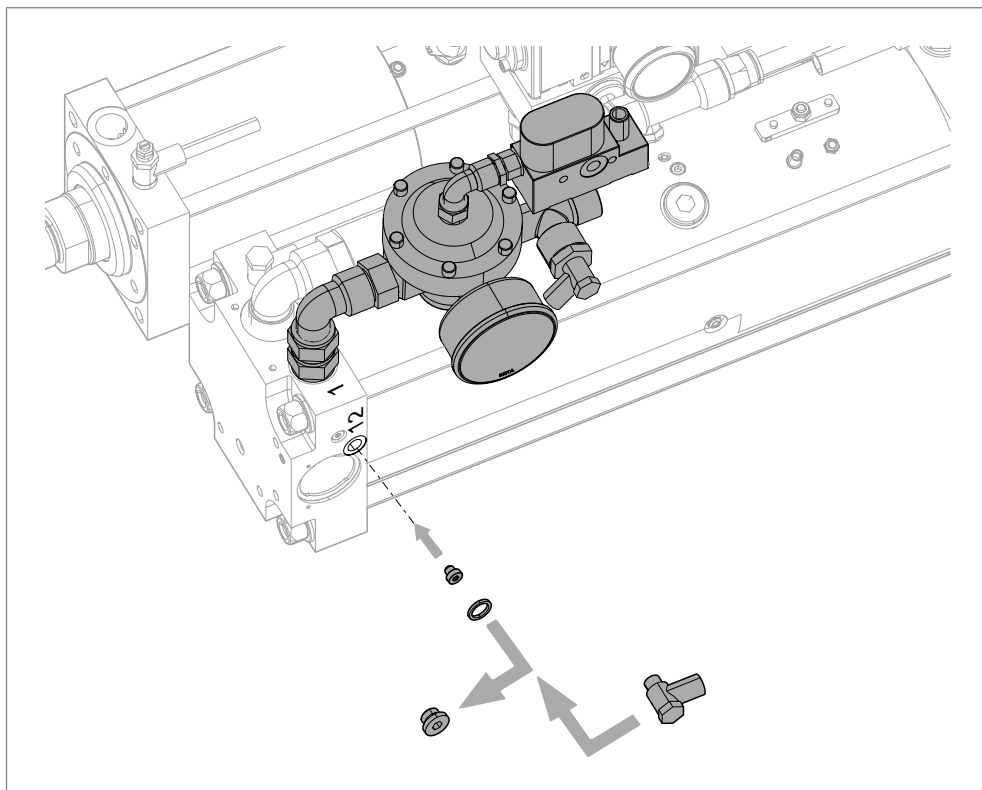


Fig. 8 Montar redução de velocidade para ventilação do curso de retorno

Material necessário:

- redutor de ar de saída (ZD) ajustável

1. Montar redutor de ar entre a válvula do curso de força saída [3] e o silenciador.
2. Ligar conexões da alimentação de ar comprimido.
3. Ajustar redutor de ar de saída.

Ver [Cap. 7.3.2 Ajustar a taxa de velocidade entre o curso de força e a ventilação do curso de força \(opcional\)](#), Página 48.

6.3.10 Montar o acoplamento da ferramenta (ZWK)

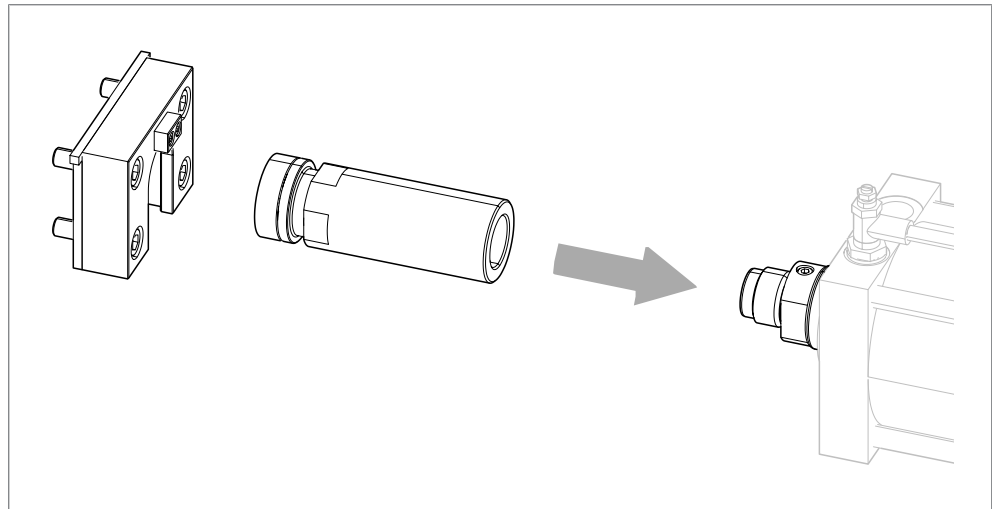


Fig. 9 Montar o acoplamento da ferramenta (ZWK)

Material necessário:

- Acoplamento da ferramenta (ZWK)
- Proteção para parafusos - baixa resistência (p.ex., Loctite 222)
- Gordura alimentar. (p.ex., UH1 14-151)

✓ São observados os dados técnicos e as dimensões.
Consultar a ficha técnica e a ficha de dados técnicos em
<http://www.tox-pressotechnik.com>.

1. Montar o porta-ferramentas em cima das roscas do pistão de trabalho.
Ter em atenção os torques de aperto.
Ver [Cap. 4.3 Torques de aperto, Página 24](#).
2. Prender o porta-ferramenta com proteção para parafusos.
3. Humedecer a superfície de contacto entre o prato de fixação e o porta-ferramentas com gordura alimentar.
4. Montar o prato de fixação no pilão ou no prato da ferramenta.

7 Colocação em funcionamento

7.1 Segurança durante a colocação em funcionamento

1. A colocação em funcionamento só deve ser realizada por pessoal autorizado e com formação especial.
2. Garantir que não existem pessoas na zona de risco da máquina.
3. Observar os dados técnicos e os valores limite.
Consultar Dados técnicos.

7.2 Requisitos para a colocação em funcionamento

A colocação em funcionamento desta quase-máquina é interdita até que tenha sido estabelecido que a máquina na qual a quase-máquina será montada corresponde às disposições da diretiva de máquinas (2006/42/CE).

Os requisitos são:

- Os equipamentos de segurança da máquina estão totalmente montados e operacionais.
- O sistema de acionamento está totalmente montado.
- Todos os cabos de alimentação estão ligados.
- As qualidades do ar comprimido e as potências de ligação previstas estão disponíveis.
- Existem componentes e materiais suficientes à disposição.

7.2.1 Conexão de medição e de comando

A pressão de óleo proporcional à força de pressão é aplicada na conexão de medição e de comando.

Esta pode ser exibida, p. ex., através da ligação de um manómetro ou pode ser utilizada para a criação de um impulso de comutação através da transferência para um interruptor de pressão.

Para o controlo da alimentação de ar comprimido durante a ventilação aplica-se:

- O curso de retorno e a válvula de regulação de pressão (mola pneumática) devem ser carregados com ar comprimido durante a ventilação.
- O curso rápido e o curso de força não devem poder ser ativados deste modo.
- Se necessário, instalar proteção de descida.

Durante a ligação de despressurização de uma válvula de regulação de pressão (mola pneumática) aplica-se:

- Se as conexões de curso de avanço e de retorno forem despressurizadas, a alimentação de ar comprimido da mola pneumática também deve ser desligada.

7.3 Prevenção de vazamento de óleo dinâmico

O vazamento de óleo dinâmico é baseado no efeito físico da corrente de arrasto: quanto maior a velocidade, mais grossa é a camada de óleo arrastada. No caso de uma taxa de velocidade desfavorável entre o curso rápido e o curso de retorno, pode chegar uma película de óleo aos espaços pneumáticos do cilindro hidropneumático.

É válido:

- As taxas de velocidade devem ser ajustadas entre o curso de retorno e o curso rápido.
 - Para ajustar as taxas de velocidade, pode ser necessário montar redutores de saída de ar nas conexões de curso rápido e nas conexões de curso de retorno.
- Uma velocidade do curso de força adaptada.
 - Para a velocidade coordenada do curso de força, pode ser necessário montar um redutor de ar de saída na ventilação do curso de retorno.
- Com a velocidade do curso de força acelerada, devem ser ajustadas as taxas de velocidade entre a velocidade do curso de força e a ventilação do curso de força.

Ver [Cap. 6.3.9 Montar redução de velocidade para ventilação do curso de retorno](#), Página 43.

- As secções transversais de potência para o cilindro hidropneumático (secções das tubagens, válvulas de comutação, unidade de manutenção) devem corresponder, pelo menos, às indicações na ficha técnica.

Para consultar os dados técnicos e medidas de montagem, ver ficha técnica.

(<https://tox-pressotechnik.com/>)

7.3.1 Ajustar taxa de velocidade entre o curso de retorno e o curso rápido

A velocidade do pistão de trabalho no curso rápido e no curso de retorno pode ser ajustada com redutores de saída de ar externos no curso de avanço e no curso de retorno. Os redutores de saída de ar podem precisar de ser atualizados.

Tipo	Tipo
RZK	RZH
<ul style="list-style-type: none"> Curso de retorno tão rápido quanto o curso rápido ou Curso de retorno máx. 20% mais rápido do que o curso rápido 	<ul style="list-style-type: none"> Curso rápido igual ao curso de retorno ou Curso rápido máx. 20% mais rápido do que o curso de retorno

Tab. 2 Taxa de velocidade necessária



Geralmente, é suficiente uma verificação visual das velocidades.

1. Ajustar taxa de velocidade de acordo com as indicações.
2. Executar teste e verificar visualmente a velocidade.

7.3.2 Ajustar a taxa de velocidade entre o curso de força e a ventilação do curso de força (opcional)

No caso de velocidade de curso de força acelerada
Taxa de velocidade necessária entre o curso de força e a ventilação do curso de força
<ul style="list-style-type: none"> Velocidade do curso de força tão rápida quanto a velocidade do curso de retorno do pistão do transmissor ou Velocidade do curso de força mais rápida do que a velocidade do curso de retorno do pistão do transmissor

Tab. 3 Taxa de velocidade necessária



Geralmente, é suficiente uma verificação visual das velocidades.

1. Ajustar taxa de velocidade de acordo com as indicações.
2. Executar teste e verificar visualmente a velocidade.

7.4 Ajustar válvula de comando "X"

A válvula de comando "X" serve para ajustar o ponto de comutação do curso rápido para o curso de força e deve ser novamente reajustada em cada caso de aplicação (p.ex., peso da ferramenta que puxa/empurra). O efeito da válvula de comando "X" é influenciado pela pressão do sistema e o ajuste de uma válvula de curso rápido ideal.

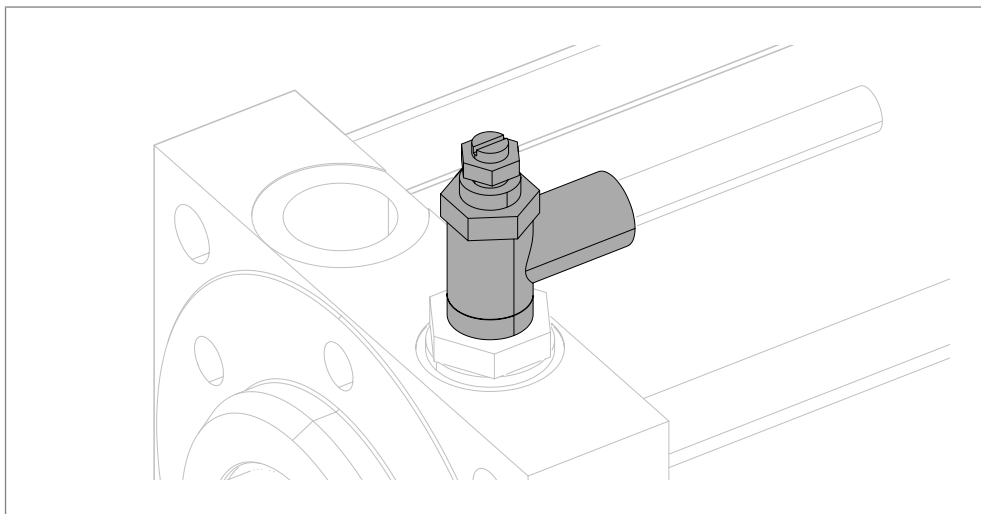


Fig. 10 Ajustar válvula de comando "X"

- ✓ O pistão de trabalho está recolhido.
 - ✓ A alimentação de ar comprimido está ligada.
1. Fechar a válvula de comando "X" com o pistão de trabalho recolhido e carregado com pressão rodando para a direita.
 2. Alongar a haste do pistão de trabalho.
 3. Abrir lentamente a válvula de comando "X" ao rodar para a esquerda até que o curso de força fique visivelmente ligado ao encontrar uma força oposta. Se a válvula de comando "X" abrir mais, o curso de força liga-se mais cedo.

7.5 Ajustar o comprimento total do curso (opcional)

Na série com ajuste de curso completo, o comprimento do curso completo pode ser ajustado independentemente do comprimento do curso de força e do comprimento do cilindro.

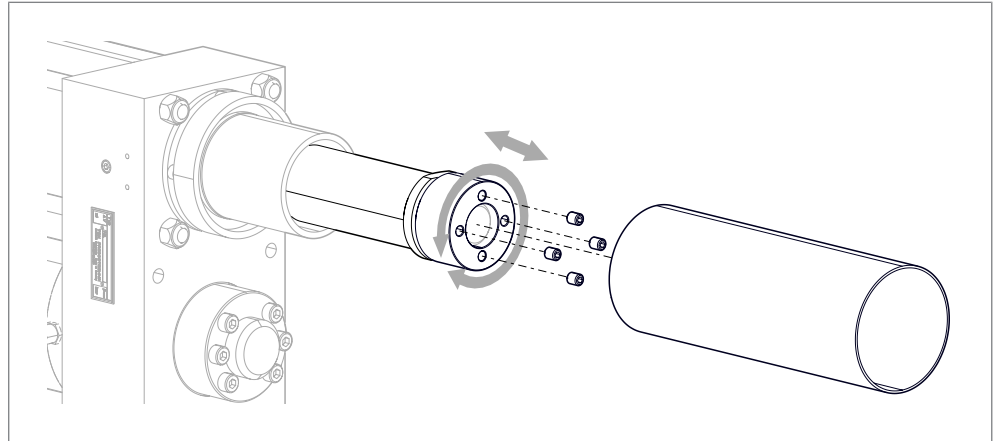


Fig. 11 Ajustar comprimento total do curso

1. Desmontar a tampa de proteção no pistão de trabalho.
2. Soltar os parafusos de aperto.
3. Aparafusar ou desaparafusar a bucha de ajuste até que o comprimento total desejado do curso fique ajustado. O curso de ajuste pode ser lido numa escala na bucha de ajuste.
 - ▷ Desaparafusar a bucha de ajuste: o comprimento total do curso é alargado.
 - ▷ Aparafusar a bucha de ajuste: o comprimento total do curso é encurtado.
4. Apertar os parafusos de aperto.
Consultar [Cap. 4.3 Torques de aperto, Página 24](#).
5. Montar a tampa de proteção.

8 Operação

8.1 Segurança na operação

AVISO

Movimentos da máquina perigosos!

Contusões e lesões graves!

- Garantir que não existem pessoas na zona de risco durante a operação.

CUIDADO

Ruído durante a operação em curso!

Danos auditivos!

- Utilizar equipamento de proteção individual.

CUIDADO

Risco devido à projeção de peças!

Lesões nos olhos e cavidades corporais!

- Utilizar equipamento de proteção individual.

8.2 Requisitos para a operação

- Os equipamentos de segurança de toda a máquina estão corretamente montados e operacionais.
- A manutenção de todos os componentes foi realizada corretamente e estes estão limpos e sem danos.
- As ligações de abastecimento, de comunicação e comando, mangueiras de material ou de fluidos estão instaladas corretamente. Os valores admissíveis foram cumpridos.
- O interruptor principal da máquina está ligado.
- O fornecimento de ar comprimido está aberto.
- As mensagens de erro na máquina estão confirmadas.
- Não existem pessoas na zona de risco.
- É realizada uma inspeção visual, especialmente:
 - Posição do indicador de nível de óleo com o pistão de trabalho recolhido (indicador de nível de óleo alinhado com a superfície do cilindro).
 - Não existem objetos na área de trabalho.

8.3 Operar sistema de acionamento

A operação depende de:

- Aplicação
- Comando
- Elementos de comando
- Equipamentos de segurança
- Ferramenta e acessórios

9 Eliminação de falhas

9.1 Segurança durante a eliminação de falhas

- A eliminação de falhas apenas deve ser realizada por pessoal qualificado e autorizado.
- Garantir que não existem pessoas na zona de risco da máquina.

9.2 Procurar causa das falhas

Avaria	Causa possível	Medida
A biela não se estende.	A ferramenta fica retida. As colunas guia ficam retidas.	Desacoplar mecanicamente o cilindro hidropneumático e verificar a facilidade de movimento fazendo-o sair e entrar.
	Pressão de ar demasiado baixa (apenas na direção de montagem de baixo para cima).	Verificar e, se necessário, aumentar a pressão de ar.
	A válvula do comando principal não liga.	Verificar válvula de comando principal. Contactar pessoal de serviço autorizado.
	As válvulas de retenção desbloqueáveis (equipamento opcional) não abrem.	Verificar as válvulas de retenção. Contactar pessoal de serviço autorizado.
	Mangueira de ar comprimido defeituosa.	Verificar a alimentação de ar comprimido. Contactar pessoal de serviço autorizado.
Não é realizado qualquer curso de força. A força de pressão não é atingida.	Pressão de ar demasiado baixa.	Aumentar a pressão de ar.
	Pressão de ar no regulador de pressão no cabo de curso de força (opcional) com ajuste demasiado baixo.	Aumentar a pressão de ar no cabo de curso de força.
	A pressão da mola pneumática está com um ajuste demasiado alto ou a mola automática está defeituosa.	Verificar a alimentação de ar comprimido da mola pneumática. Contactar pessoal de serviço autorizado.
	O nível de óleo é insuficiente.	Verificar o nível de óleo, Página 62.
	O ar está fechado no sistema de óleo hidráulico.	Reabastecer com óleo e ventilar o sistema de acionamento, Página 63.
	Válvula de curso de força defeituosa.	Contactar pessoal de serviço autorizado.
	Válvula de comando "X" ajustada incorretamente; controlo excessivo.	Ajustar válvula de comando "X", Página 49.
Nenhum acionamento do curso de força no caso de curso rápido muito curto (apenas para tipo Q-S, X-S, S, EL com amortecimento de posição final hidráulica ZHD)	Nenhuma pressão de ar na posição inicial.	Carregar o curso de retorno com pressão de ar antes que o curso rápido seja comandado.
	O trajeto do curso rápido percorrido é demasiado curto. Necessário: mín. 8 mm.	Ajustar o trajeto suficiente para o curso rápido antes de ligar o curso de força.

Avaria	Causa possível	Medida
A biela não volta.	A ferramenta fica retida. As colunas guia ficam retidas.	Desacoplar mecanicamente o cilindro hidropneumático e verificar a facilidade de movimento fazendo-o sair e entrar.
	Pressão de ar demasiado baixa (apenas na direção de montagem de baixo para cima).	Verificar e, se necessário, aumentar a pressão de ar.
	A válvula do comando principal não liga.	Verificar válvula de comando principal. Contactar pessoal de serviço autorizado.
	As válvulas de retenção desbloqueáveis (equipamento opcional) não abrem.	Verificar as válvulas de retenção. Contactar pessoal de serviço autorizado.
	Mangueira de ar comprimido defeituosa.	Verificar a alimentação de ar comprimido. Contactar pessoal de serviço autorizado.
	A ferramenta é demasiado pesada para a força do curso de retorno.	Aumentar a pressão do curso de retorno. Utilizar cilindro de curso de retorno adicional.
	O sinal de comando para o curso de retorno não está disponível.	Verificar o sinal de comutação elétrico (p ex. com ZHU, ZHW, ZDO). Contactar pessoal de serviço autorizado.
	Válvula de curso de força defeituosa.	Contactar pessoal de serviço autorizado.
	Regulador de pressão da mola pneumática ou manómetro da mola pneumática defeituoso.	Verificar a pressão do ar no manómetro. Contactar pessoal de serviço autorizado.
É necessário o reabastecimento frequente de óleo hidráulico.	A taxa de velocidade entre o curso rápido e o curso de retorno está ajustada incorretamente.	Ajustar taxa de velocidade entre o curso de retorno e o curso rápido, Página 48. Contactar pessoal de serviço autorizado.
	A taxa de velocidade entre o curso de força e a ventilação do curso de força está ajustada incorretamente.	Ajustar a taxa de velocidade entre o curso de força e a ventilação do curso de força (opcional), Página 48. Contactar pessoal de serviço autorizado.
	Alimentação do sistema pneumático insuficiente. Secções das tubagens, dimensões das ligações, válvulas seletoras, unidade de manutenção são demasiado pequenas.	Observar as dimensões de ligação e as secções das tubagens indicadas. Ver folha de tipos.
	O cilindro hidropneumático não está totalmente ventilado.	Reabastecer com óleo e ventilar o sistema de acionamento, Página 63.
	Nível de óleo não diminuiu após o enchimento do óleo.	Baixar o nível de óleo, Página 66.
	Conexão de medição HD, parafuso de ventilação ou niple de enchimento de óleo não estanques ou defeituosos.	Contactar pessoal de serviço autorizado.
	As vedações estão danificadas.	Contactar pessoal de serviço autorizado.

Tabela de manutenção do cilindro hidropneumático

Os intervalos especificados são apenas valores aproximados. Dependendo da aplicação, os valores reais podem ser diferentes dos valores-guia. Os intervalos reais podem ser encontrados no controle do sistema.

Ciclo de manutenção	Informações complementares	
de acordo com o contador (flexível)	10.3	Verificar o nível de óleo
	10.4	Reabastecer com óleo e ventilar o sistema de acionamento
Anualmente	10.6	Verificar as mangueiras hidráulicas

10 Manutenção

10.1 Segurança durante a manutenção

PERIGO

Riscos elétricos no caso de contacto com peças condutoras de tensão!

Choque elétrico, queimaduras ou morte devido a contacto com peças condutoras de tensão!

- Todos os trabalhos no equipamento elétrico devem ser realizados por um electricista.
- Desligar a alimentação de energia.
- Aguardar pela remoção segura da energia residual (mín. 3 minutos).

AVISO

Superfícies quentes no sistema de acionamento e no armário de comando!

Lesões devido a queimaduras!

- Deixar que as superfícies e os motores quentes arrefeçam antes de lhes tocar.

AVISO

Peças e ar comprimido ejetados devido a cabos condutores de ar comprimido!

Lesões graves nos olhos e cavidades corporais!

- Ligar e desligar os cabos sempre sem pressão.
- Observar a pressão máxima permitida.
- Utilizar equipamento de proteção individual.

AVISO

Movimentos da máquina perigosos!

Contusões e lesões graves!

- Garantir que não existem pessoas na zona de risco durante a operação.

ADVERTÊNCIA**Produtos de limpeza ou procedimentos de limpeza incorretos, proteção anticorrosiva inexistente!**

Danos nos componentes da máquina!

- Tocar nos locais expostos apenas com luvas.
- Utilizar kit de limpeza como, por ex. produto de limpeza industrial (p. ex. Loctite 7063 ou produto de limpeza forte para montagem Würth 0890 107), aspirador, pano seco e pincel.
- Não limpar com ar comprimido, mas sim aspirar.
- Proteger as superfícies externas expostas contra corrosão após a limpeza. Para isso, humedecer ligeiramente um pano com um líquido anticorrosivo e limpar as superfícies.
- Manter as superfícies interiores, especialmente as que transportam elementos, secas e livres de gordura.

10.2 Requisitos para a manutenção

10.2.1 Colocar o sistema na posição de manutenção

Salvo indicação expressa em contrário, antes de todos os trabalhos de manutenção:

1. Recolher o pistão de trabalho.
 - ▷ A máquina está na posição inicial (pistão de trabalho recolhido).
2. Se necessário, instalar o dispositivo de suporte no alto.
3. Garantir que não é possível ativar o curso rápido e o curso de força na posição de manutenção.
4. Garantir que o curso de retorno está carregado com ar comprimido.
5. Garantir que a válvula de regulação de pressão (mola pneumática) está carregada.
6. Garantir que é impedida uma colocação em funcionamento não autorizada, acidental ou imprevista e que são impedidos movimentos perigosos causados por energia armazenada.

10.3 Verificar o nível de óleo

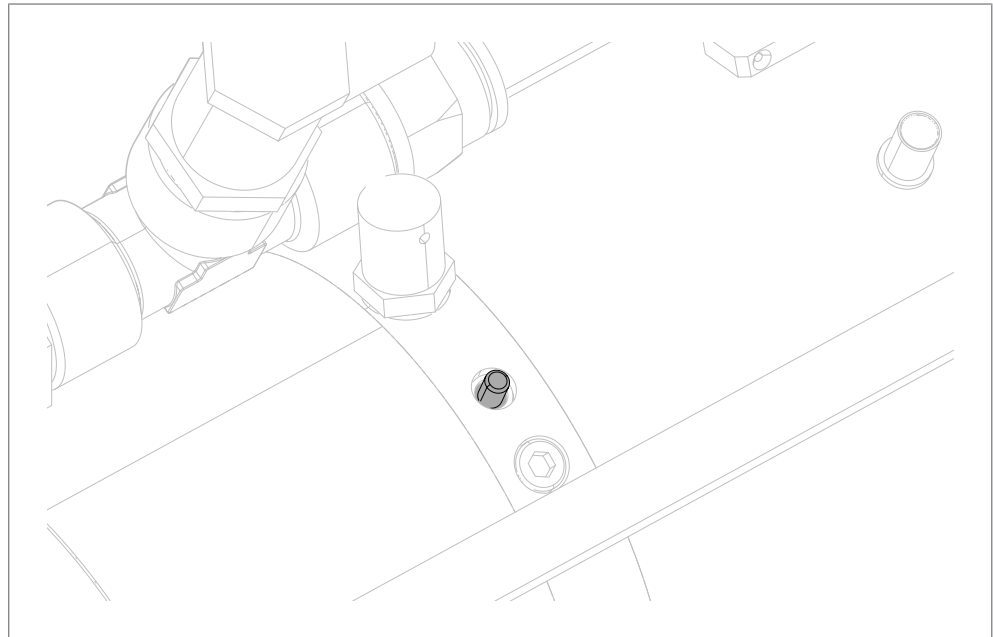


Fig. 12 Verificar o nível de óleo

- ✓ O sistema está na posição de manutenção.
Ver [Colocar o sistema na posição de manutenção, Página 61.](#)
- Verificar o pino do indicador de nível de óleo.
- ▶ O pino do indicador de óleo está alinhado com a superfície do cilindro:
o nível de óleo está correto.
OU -
- ▶ O pino do indicador de óleo sai: o óleo deve ser reabastecido.
Ver .

10.4 Reabastecer com óleo e ventilar o sistema de acionamento

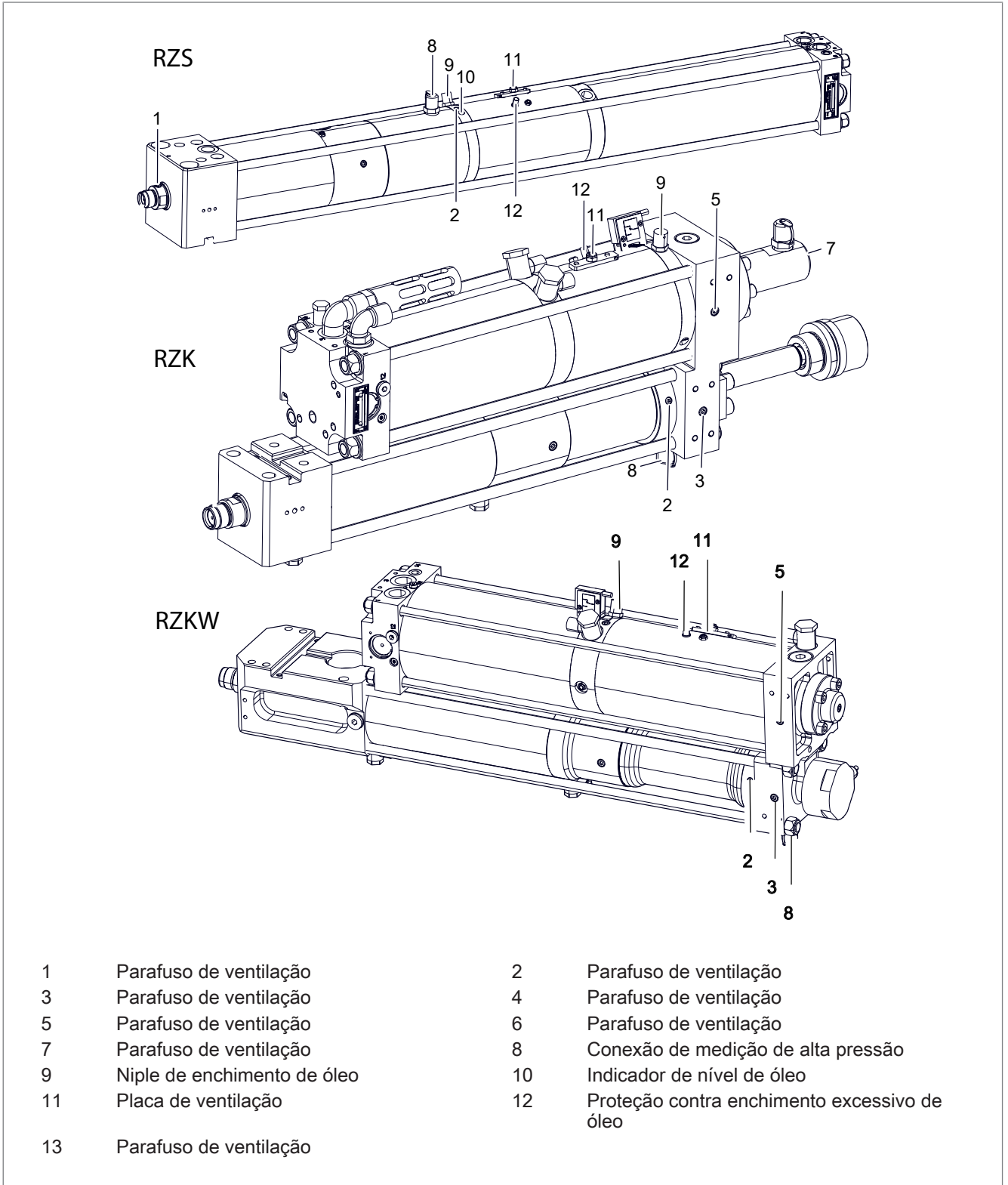


Fig. 13 Reabastecer com óleo e ventilar o sistema de acionamento

Material necessário:

- Óleo, filtrado < 5 µm, resistência > 30 N/mm² (conforme DIN 51524-2 HLP32)
No caso de utilização de óleo especial diferente, ver rótulo.
- Bomba de óleo ZP 20



Para a ventilação devem ser selecionados os parafusos de ventilação superiores ou a ligação de medição HD superior.

Pontos de ventilação de acordo com a posição de montagem

Posição de montagem	Tipo RZS	Tipo RZK, Tipo RZKW
vertical, pistão de trabalho para baixo	Parafuso de ventilação 2	Parafusos de ventilação 2, 4, 6, 7
vertical, pistão de trabalho para cima	Parafuso de ventilação 1 Conexão de medição HD 8	Parafusos de ventilação 3, 5 Conexão de medição HD 8
horizontal, lado de operação em cima	Parafuso de ventilação 2 Conexão de medição HD 8	Parafusos de ventilação 2, 3, 5, 6 Conexão de medição HD 8

Tab. 4 Ponto de ventilação de acordo com a posição de montagem

AVISO

Contusões devido a pistões de trabalho descontrolados!

Contusões e lesões graves nas mãos e nos dedos.

- Garantir que o curso de retorno está carregado com ar comprimido.
- Garantir que não é possível ativar o curso rápido e o curso de força.
- Se necessário, instalar o dispositivo de suporte no alto.
- Se não estiver instalado qualquer bloco de válvulas ZVX, desativar a alimentação de ar comprimido da válvula de regulação de pressão.

CUIDADO

Contaminação do ambiente devido a líquidos prejudiciais para o meio ambiente!

- Recolher os líquidos derramados e eliminá-los sem deixar resíduos.
- Eliminar os líquidos de acordo com as disposições legais.

ADVERTÊNCIA

Danos devido a ar preso!

- ➔ Ventilar o sistema de acionamento após enchimento com óleo.
- ➔ Para ventilar, utilizar o parafuso de ventilação mais alto ou a conexão de medição de alta pressão.

- ✓ O sistema está na posição de manutenção.
Ver [Colocar o sistema na posição de manutenção, Página 61](#).
- 1. Remover a placa de ventilação com o fio de proteção.
- 2. Desenroscar a tampa serrilhada do niple de enchimento de óleo.
- 3. Ventilar a mangueira de enchimento da bomba de óleo.
- 4. Montar a mangueira de enchimento da bomba de óleo no niple de enchimento de óleo.
- 5. **CAUIDADO!** Projecção de óleo! Abrir lentamente o parafuso de ventilação!
Desenroscar o parafuso de ventilação (ver tabela "Ponto de ventilação de acordo com a posição de montagem") 2 voltas.
- OU -
Desenroscar a tampa da conexão de medição de alta pressão (ver Tabela "Ponto de ventilação de acordo com a posição de montagem") e pressionar com um objeto obtuso (p. ex. um pino).
- 6. Encher com óleo até que este saia do furo de ventilação aberto sem bolhas.
- 7. **CAUIDADO!** Risco de lesão e de derrapagem devido a óleo derramado!
Recolher imediatamente óleo e resíduos!
- 8. Aguardar 10 min. Depois repetir processo de enchimento até que o óleo saia do furo de ventilação aberto sem bolhas.
- 9. Desenroscar a mangueira de enchimento da bomba de óleo.
- 10. Fechar o parafuso de ventilação.
- OU -
conexão de medição de alta pressão.
- 11. Aparafusar a tampa serrilhada do niple de enchimento de óleo.
- 12. Montar a placa de ventilação.
- 13. Fixar o fio de proteção.
- 14. **ADVERTÊNCIA!** O enchimento excessivo causa danos no aparelho!
Reduzir o nível de óleo.
Ver [Baixar o nível de óleo, Página 66](#).

10.5 Baixar o nível de óleo

⚠ CUIDADO

Contaminação do ambiente devido a líquidos prejudiciais para o meio ambiente!

- Recolher os líquidos derramados e eliminá-los sem deixar resíduos.
- Eliminar os líquidos de acordo com as disposições legais.

ADVERTÊNCIA

Danos na vedação devido a um nível de óleo demasiado alto!

Diminuir o nível de óleo após reabastecimento e ventilação para um valor definido (volume de descida " ΔV ").

Volume de descida " ΔV ". Ver placa de características.

Material necessário:

- Bomba de óleo ZP 20
 - ✓ O sistema está na posição de manutenção.
Ver [Colocar o sistema na posição de manutenção, Página 61](#).
 - ✓ O sistema de acionamento está cheio e ventilado.
Consultar [Reabastecer com óleo e ventilar o sistema de acionamento, Página 63](#).
1. Remover a placa de ventilação com o fio de proteção.
 2. Desenroscar a tampa serrilhada do niple de enchimento de óleo.
 3. Desenroscar a mangueira de enchimento da bomba de óleo no niple de enchimento de óleo.
 4. **CUIDADO!** Risco de derrapagem devido a óleo derramado! Recolher imediatamente óleo e resíduos!
Remover a quantidade de óleo rigorosamente de acordo com o volume de descida " ΔV ".
 5. Desenroscar a mangueira de enchimento da bomba de óleo.
 6. Montar a placa de ventilação.
 7. Desenroscar a tampa serrilhada do niple de enchimento de óleo.
 8. Fixar o fio de proteção.
 9. Pressionar o pino do indicador de nível de óleo.

10.6 Verificar as mangueiras hidráulicas



- Verificar regularmente as mangueiras hidráulicas.
- Trocar as mangueiras hidráulicas após, no máximo, 6 anos.
- Observar as diretivas específicas do país.

11 Conservação

11.1 Segurança durante a conservação

Os trabalhos de conservação devem ser realizados apenas por pessoal de serviço qualificado e autorizado.

Para informações e contactos, ver Fontes de fornecimento e contacto para o serviço pós-venda.

11.2 Trocar vedações

As vedações devem ser trocadas apenas por pessoal de serviço qualificado e autorizado.

12 Desmontagem e eliminação

12.1 Segurança na desmontagem e eliminação

PERIGO

Riscos elétricos no caso de contacto com peças condutoras de tensão!

Choque elétrico, queimaduras ou morte devido a contacto com peças condutoras de tensão!

- Todos os trabalhos no equipamento elétrico devem ser realizados por um electricista.
- Desligar a alimentação de energia.
- Aguardar pela remoção segura da energia residual (mín. 3 minutos).

AVISO

Peças e ar comprimido ejetados devido a cabos condutores de ar comprimido!

Lesões graves nos olhos e cavidades corporais!

- Ligar e desligar os cabos sempre sem pressão.
- Observar a pressão máxima permitida.
- Utilizar equipamento de proteção individual.

CUIDADO

Arestas vivas geradas por lascamentos do material!

Ferimentos causados por peças desgastadas!

- Utilizar equipamento de proteção individual.
- Não percorrer as arestas vivas com os dedos.
- Ter especial cuidado e atenção.

12.2 Colocar fora de funcionamento

Colocar fora de funcionamento significa que o sistema não está em operação durante um longo período de tempo, mas permanece no local de instalação para um futuro regresso ao serviço.

1. Colocar o sistema na posição inicial.
2. Se necessário, instalar o dispositivo de suporte no alto.
3. Desligar o sistema no interruptor principal.
4. Limpar o sistema e protegê-lo contra a corrosão.
5. Proteger o sistema contra a perda de dados e descarga profunda.

12.3 Paragem

A paragem significa que o sistema está permanentemente parado e/ou pronto para transporte.

1. Parar o sistema e aguardar a paragem.
2. Se necessário, remover o material.
3. Desligar o sistema no interruptor principal e protegê-lo contra a reativação.
4. Apenas desmontar ou remover depois de desligar a energia (elétrica, pneumática) e remover a energia residual de forma segura (mín. 3 minutos).
5. Remover o cabo de alimentação elétrico (primeiro no terminal e, de seguida, na máquina).
6. Remover o tubo de abastecimento de ar comprimido.
7. Remover ligação de rede.
8. Limpar o sistema e protegê-lo contra a corrosão.
9. Proteger as extremidades do cabo abertas contra a entrada de sujidade.
10. Não remover as identificações do cabo.

12.4 Desmontar

O sistema é composto por materiais reutilizáveis.

ADVERTÊNCIA

Danos ambientais!

Uma reciclagem inadequada coloca o ambiente em perigo!

- Eliminar substâncias separadamente e de forma adequada.
- Observar as disposições locais relativas à eliminação de materiais e substâncias.

1. Desmontar o sistema nos componentes.
2. Eliminar as massas lubrificantes e os óleos separadamente.
3. Classificar os componentes de acordo com o material e os regulamentos locais válidos.

12.5 Eliminar



Na eliminação da embalagem, de peças de desgaste e sobressalentes, assim como da máquina e os seus acessórios, as normas de proteção ambiental específicas do país em vigor devem ser cumpridas.



13 Anexos

13.1 Declaração de incorporação

DECLARAÇÃO DE MONTAGEM

segundo a diretiva de máquinas (2006/42/CE), anexo II 1. B.

Declaração de montagem original

A TOX® PRESSOTECHNIK GMBH & CO. KG declara pelo presente documento que o modelo de máquina incompleta mencionado a seguir

Nome/Função	Acionamento pneumo-hidráulico
Nome do produto/Módulo	TOX®-Kraftpaket
Modell/Typ	S, Q-S, EL, ELD, B-S K, Q-K, EK RZK, RZS, RZH, RZHL, RZHO R, RP, O, T, VH, VHZ KT,ES, HZ, HZL, HZO, AT, PHA KWE, EKWE, ATW, HZW, HZLW, HZOW, RZKW ELD, EKD,EKDW, ATD EKSD, ATSD SSL, KSL, ELSL, EKSL

Número de série ver placa de características

que corresponde às condições válidas da diretiva de máquinas (2006/42/CE).

Uma vez que os requisitos do anexo 1 se aplicam a máquinas incompletas, os requisitos de segurança e de saúde relevantes devem ser documentados na documentação técnica referida no anexo VII parte B.

Normas harmonizadas aplicadas:

DIN EN ISO 12100:2011-03	Segurança de máquinas - Princípios gerais de concepção - Avaliação e redução de riscos
DIN EN ISO 4414:2011-04	Tecnologia de fluidos - Disposições gerais e requisitos técnicos de segurança para sistemas pneumáticos e os seus componentes

A colocação em funcionamento desta máquina incompleta é interdita até que tenha sido determinado que a máquina na qual a máquina incompleta deverá ser montada corresponde às disposições da diretiva de máquinas (2006/42/CE).

Estão disponíveis documentos técnicos específicos para esta máquina incompleta e, mediante pedido fundamentado, podem ser transmitidos eletronicamente às autoridades locais.

Os direitos de propriedade industrial da TOX® PRESSOTECHNIK GMBH & CO. KG permanecem inalterados.

A documentação técnica pertencente à máquina incompleta foi criada segundo o anexo VII parte B.

Responsável pela documentação: Simon Köberle, Riedstraße 4, 88250 Weingarten

Local, data Weingarten, a 30.04.2020

Fabricante TOX® PRESSOTECHNIK GMBH & CO. KG

Assinatura



Dados do signatário: por procuração Stefan Katzenmaier

Índice

A

Acessórios	
Montar.....	31
Acoplamento da ferramenta (ZWK)	
Montagem.....	44
Adicional	
Documento	8
Advertências.....	9
Ajustar	
Comprimento total do curso.....	50
Taxa de velocidade entre o curso de força e a ventilação do curso de força	48
Taxa de velocidade entre o curso de retorno e o curso rápido	48
Alimentação de curso de força externa	
Preparação	40
Armazenamento	27
Armazenamento temporário	28
Aviso legal	7

B

básicos de segurança	
Requisitos	11
Biela do pistão	
Torques de aperto	24

C

Colocação em funcionamento.....	45
Colocação fora de funcionamento.....	72
Comprimento total do curso	
ajustar	50
Conexão de comando	46
Conexão de curso de força (ZKHZ)	
Montar.....	38
Conexão de curso de força externa (ZKHZ)	
Montagem.....	38
Montar.....	38
Conexão de medição	46
Conformidade	8
Conservação	69
Segurança	69
Contusão	14
Curso de força	
Montar redução de velocidade	43

D

Dados técnicos	23
Desativação de curso de força (ZKHD)	
Montagem.....	39
Montar.....	39
Descrição do funcionamento.....	19
Desmontagem	71, 73
Segurança	71
Diretivas.....	8
Dispositivo de elevação.....	28
Do género	
indicação.....	8
do produto	
Identificação.....	18
Documento	
Validade.....	8

E	
Elétricos	
Riscos	13
Eliminação	71, 73
Segurança	71
Eliminação de falhas	53
Segurança	53
Envio	
Reparação	28
Equipamento	
Opcional	22
Especificação do óleo hidráulico	25
Exclusão de responsabilidade	7
G	
geral	
Indicação	10
Grupo alvo	8
H	
Hidráulico	
Risco	14
HKHZ	
Montagem	38
I	
Identificação do produto	18
Imagens	
Destaque	10
importantes	
Informações	7
Indicação do género	8
Informações importantes	7
interruptor de pressão	
montar	31
L	
Laser	
Risco	15
legal	
Aviso	7
Liberação de curso de força (ZKHF)	
Montar	39
Liberação de curso de força externa (ZKHF)	
Montar	39
Liberação do curso de força (ZKHF)	
Montagem	39
Ligação pneumática	23
M	
Má utilização	18
Mangueiras hidráulicas	
Verificação das	67
Manutenção	59
Requisito	61
Segurança	59
Materiais perigosos	15
Risco	15
Medidas organizacionais	11
Montagem	29
Otimização de frequência do curso (ZHO) no caso de acionamento com válvula de curso de força integrada	41
Segurança	29
Sistema de acionamento	30
Torques de aperto	24
Válvula de regulação de pressão proporcional	37
ZHO	41
Montar	
Interruptor de pressão	31
Otimização de frequência do curso (ZHO)	41
Sensores de posição da consulta de curso para curso de avanço e curso de retorno (ZHU)	33
ZDO	31
ZHO	41
Montar acessórios	31
Montar o acoplamento da ferramenta (ZWK)	44
Montar regulação de pressão no cabo de curso de força (ZDK)	35
Montar ZDK	35
Montar ZWK	44

N

Nível de óleo	
Baixar	66
Diminuição	66
Verificação do	62
Verificar	62
Nota	
Advertências	9

O

Óleo	
Reabastecer	63
Óleo hidráulico	
Especificação	25
Opcional	
Equipamento	22
Operação	51
Requisitos	52
Segurança	51
organizacionais	
Medida	11
Otimização de frequência do curso (ZHO)	
montar	41
Otimização de frequência do curso (ZHO) no caso de acionamentos com válvula de curso de força integrada	
montar	41

P

Paragem	72
Placa de características	18
Pneumáticos	
Riscos	14
Posição de manutenção	61
Potencial de risco	13
preparação	
Alimentação de curso de força, externa ...	40
Preparar alimentação de curso de força externa	40
Prevenção de vazamento de óleo dinâmico .	47
Procurar	
Causa das falhas	54
Procurar causa das falhas	54
Produto	
Equipamento de segurança	16

Q

Qualidade do ar comprimido	23
Qualificação	12

R

Redução de velocidade para o curso de força	
Montagem	43
Montar	43
Regulação de pressão no cabo de curso de força (ZDK)	
Montagem	35
Reparação	
Envio	28
Requisito	
Manutenção	61
Requisitos básicos de segurança	11
Requisitos de segurança	
Entidade exploradora	11
Risco	
Contusão	14
Laser	15

S

segura	
Operação	17
Segurança	11
Conservação	69
Desmontagem	71
Eliminação	71
Eliminação de falhas	53
Manutenção	59
Montagem	29
Operação	51
Transporte	27
Seleção	
Pessoas	12
Seleção de pessoal	12
Sensores de posição da consulta de curso para curso de avanço e curso de retorno (ZHU)	
montar	33
Sistema de acionamento	
Montar	30
Operação	52
Operar	52
Ventilação	63
Ventilar	63

T		Z	
Tabela de força de pressão.....	24	ZDK	
Taxa de velocidade entre o curso de força e a ventilação do curso de força ajustar	48	Montagem	35
Taxa de velocidade entre o curso de retorno e o curso rápido ajustar	48	ZDO	
Térmicos		montar	31
Riscos	13	ZHO	
Textos		montar	41
Destaque	10	ZKHD	
Torques de aperto		Montagem	39
Biela do pistão	24	Montar	39
Montagem	24	ZKHF	
Transporte	27	Montagem	39
Segurança	27	Montar	39
Trocar vedações	69	ZKHZ	
		Montar	38
		ZWK	
		Montagem	44
U			
Utilização			
Correta	17		
Utilização correta	17		
V			
Validade			
Documento	8		
Válvula de comando "X"			
Ajustar	49		
Ajuste	49		
Válvula de regulação de pressão proporcional montar	37		
Vazamento de óleo			
Evitar	47		
Vazamento de óleo dinâmico			
Evitar	47		
Vedações			
Trocar	69		
Verificar as mangueiras hidráulicas	67		
Vista geral do produto	20		